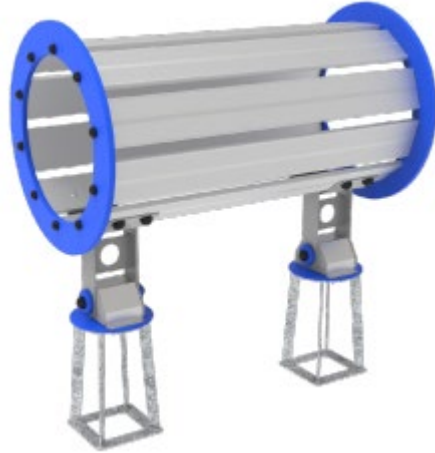


Termékadatlap

PPS 752 "Csőhinta"



Ajánlott életkor: 3+ év

Felhasználók száma: 2 fő

Biztonsági zóna: 310 × 322 cm (9,1 m²)

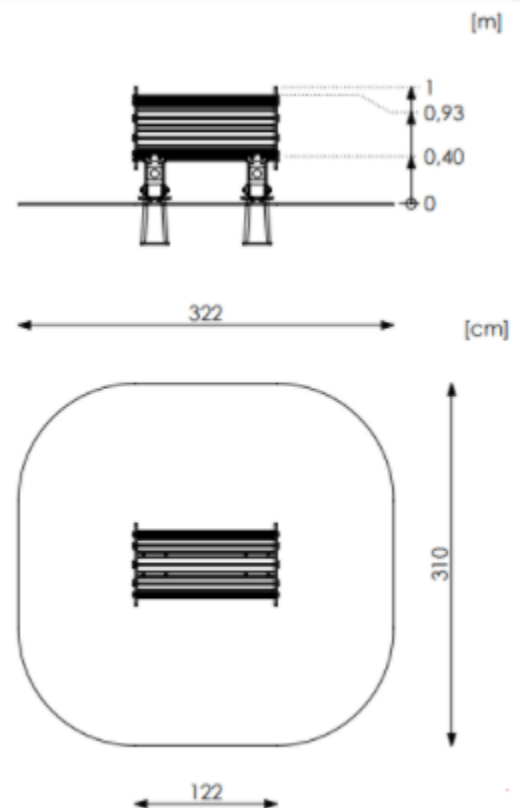
Szabad esési magasság: 93 cm

A berendezés tömege: 65,4 kg

Legnagyobb alkatrész mérete: 70 × 122 × 70 cm

Megfelelőség: PN-EN 1176-1, PN-EN 1176-6+AC: IGEN

Pótalkatrész-ellátás: IGEN



Telepítés

A játék talajba rögzítve kerül telepítésre.

Az alapozás C20/25 minőségű betonból készül.

Anyagleírás

A szerkezet eloxált felületkezelésű alumínium profilokból készül.

A berendezés természetes gumibetétekkel ellátott rugalmas csuklóra van szerelve.

Dekoratív elemek PEHD vagy HPL anyagból készülnek.

A csavarok, kötőelemek és egyéb rögzítőelemek színes műanyag takarósapkával fedettek.

A látványtervek kizárólag tájékoztató jellegűek, a tényleges termék megjelenése eltérhet a képeken láthatótól.

Megengedett ütécsillapító burkolatok és minimális vastagságuk

Anyag	Leírás	Minimális vastagság [cm]	Maximális szabad esési magasság [cm]
Gyep / termőtalaj	-	-	≤ 100
Kéreg	20–80 mm szemcseméret	20	≤ 200
Kéreg	20–80 mm szemcseméret	30	≤ 300
Faforgács	5–30 mm szemcseméret	20	≤ 200
Faforgács	5–30 mm szemcseméret	30	≤ 300
Homok vagy kavics	0,25–8 mm szemcseméret	20	≤ 200
Homok vagy kavics	0,25–8 mm szemcseméret	30	≤ 300
Egyéb anyagok	EN 1177 szerint bevizsgálva	-	Vizsgálat szerinti kritikus esési magasság

Megjegyzések:

- A gyermekjátzótereken alkalmazható, megfelelően előkészített burkolati anyagokról további információk a vonatkozó szabványban található.
- Laza szemcsés burkolóanyagok esetén a minimális rétegvastagságot további 100 mm-rel növelni kell az anyag elmozdulásának kompenzálására.
- A homoknak és kavicsnak jól lekerekített, mosott szemcsékből kell állnia, amelyek gyakorlatilag mentesek az iszap- és agyagrészecskéktől.
- Lásd az EN 1176 szabvány vonatkozó megjegyzéseit.