

Termékadatlap

PPS R1570 játszóeszköz



Alumínium körprofil
89 mm átmérő

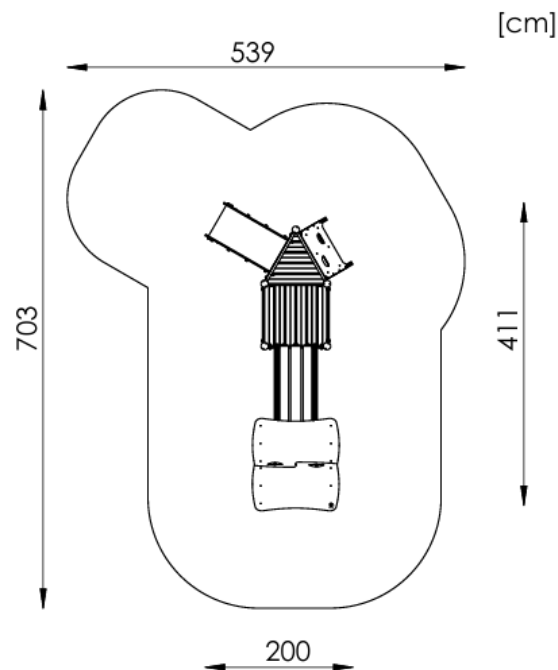
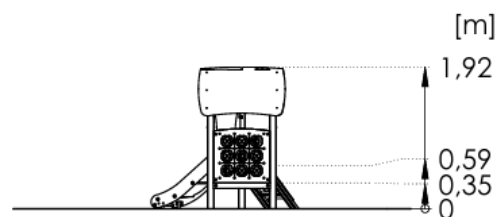


Műszaki adatok:

- Ajánlott életkor: 3+ év
- Biztonsági zóna: 703 cm × 539 cm
- Biztonsági zóna területe: 28,0 m²
- Szabad esési magasság: 59 cm
- Pótalkatrész-ellátás: igen
- A termék megfelel a PN-EN 1176-1 és PN-EN 1176-3 szabványoknak: igen

A készlet tartalma

- 89 mm átmérőjű, kör keresztmetszetű alumínium profil
- 1 db négyzet alakú padozatú torony tetővel
- 1 db négyzet alakú padozatú torony tető nélkül
- 1 db háromszög alakú padozatú torony tető nélkül
- 1 db csúszda 58,5 cm-es magassággal
- 1 db ferde mászófal
- 1 db alagúthíd (PPS 1031)
- 1 db fejlesztő pane



Telepítés

A szerkezet talajba rögzítve kerül telepítésre.

Az alaptestek C20/25 minőségű betonból készülnek.

Csúszdát tartalmazó készleteknél figyelembe kell venni a világtájak szerinti elhelyezést, mert a napsütés felmelegíti a csúszdát.

A csúszdát nem szabad déli tájolással telepíteni.

A látványtervek kizárólag tájékoztató jellegűek, a tényleges megjelenés eltérhet az ábrázolttól.

Megengedett ütécscsillapító burkolatok és minimális vastagságuk

Anyag	Leírás	Min. rétegvastagság (cm)	Max. szabadesési magasság (cm)
Gyep / termőtalaj	-	-	≤ 100
Kéregmulcs	20–80 mm szemcseméret	20	≤ 200
Kéregmulcs	20–80 mm szemcseméret	30	≤ 300
Faapríték	5–30 mm szemcseméret	20	≤ 200
Faapríték	5–30 mm szemcseméret	30	≤ 300
Homok vagy kavics	0,25–8 mm szemcseméret	20	≤ 200
Homok vagy kavics	0,25–8 mm szemcseméret	30	≤ 300
Egyéb anyagok	EN 1177 szerint bevizsgálva	-	Kritikus esési magasság szerint

A gyermekjátsszótereken való alkalmazásra megfelelően előkészített anyagokra vonatkozó további információért lásd a vonatkozó szabványt.

Laza szemcsés anyagnál a kiszóródás kompenzálásához adj hozzá 100 mm-t a minimális mélységhez

A homokot és kavicsot jól lekerekítve és mosva kell alkalmazni.