

Termékadatlap

PPS 750 "Kerékpár" rugós játék



Ajánlott életkor: 3+ év

Felhasználók száma: 1 fő

Biztonsági zóna: 266 × 339 cm (8 m²)

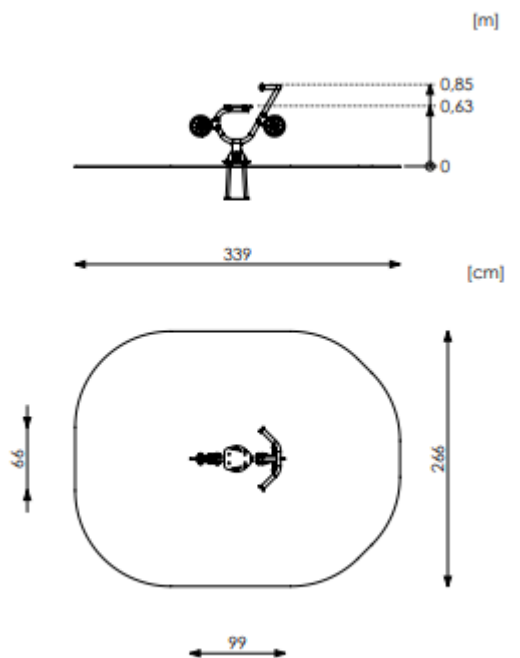
Szabad esési magasság: 65 cm

A berendezés tömege: 25 kg

Legnagyobb alkatrész mérete: 66 × 99 × 80 cm

Megfelelőség: PN-EN 1176-1, PN-EN 1176-6+AC:
IGEN

Pótalkatrész-ellátás: IGEN



Telepítés

A játék talajba rögzítve kerül telepítésre.

Az alapozás C20/25 minőségű betonból készül.

Anyagleírás

Ø 42,4 mm átmérőjű, porfestett acélcső szerkezet cink alapozóval.

A berendezés természetes gumibetétekkel ellátott rugalmas csuklóra van szerelve.

Dekoratív panelek PEHD vagy HPL anyagból.

A profilvégek PEHD záróelemekkel védettek.

A csavarok, kötőelemek és egyéb rögzítőelemek színes műanyag takarósapkával fedettek.

A látványtervek kizárólag tájékoztató jellegűek, a tényleges termék megjelenése eltérhet a képeken láthatótól.

Megengedett ütéscsillapító burkolatok és minimális vastagságuk

Anyag	Leírás	Min. vastagság [cm]	Max. szabad esési magasság [cm]
Gyep / termőtalaj	-	-	≤ 100
Kéreg	20-80 mm szemcseméret	20	≤ 200
Kéreg	20-80 mm szemcseméret	30	≤ 300
Faforgács	5-30 mm szemcseméret	20	≤ 200
Faforgács	5-30 mm szemcseméret	30	≤ 300
Homok vagy kavics	0,25-8 mm szemcseméret	20	≤ 200
Homok vagy kavics	0,25-8 mm szemcseméret	30	≤ 300
Egyéb anyagok	EN 1177 szerint bevizsgálva	-	Vizsgálat szerint

Megjegyzések:

- a) A gyermekjátszótereken alkalmazható, megfelelően előkészített burkolati anyagokról további információk a vonatkozó szabványban találhatóak.
- b) Laza szemcsés burkolóanyagok esetén a minimális rétegvastagságot további 100 mm-rel növelni kell az anyag elmozdulásának kompenzálására (lásd: EN 1176-1, 4.2.8.5.1 pont).
- c) A homoknak és kavicsnak jól lekerekített, mosott szemcsékből kell állnia, amelyek gyakorlatilag mentesek az iszap- és agyagrészecskéktől. A mosott homok és kavics általában természetes hordaléklerakódásokból származik. Kavics esetén gyakran „borsókavics” megnevezést használnak.