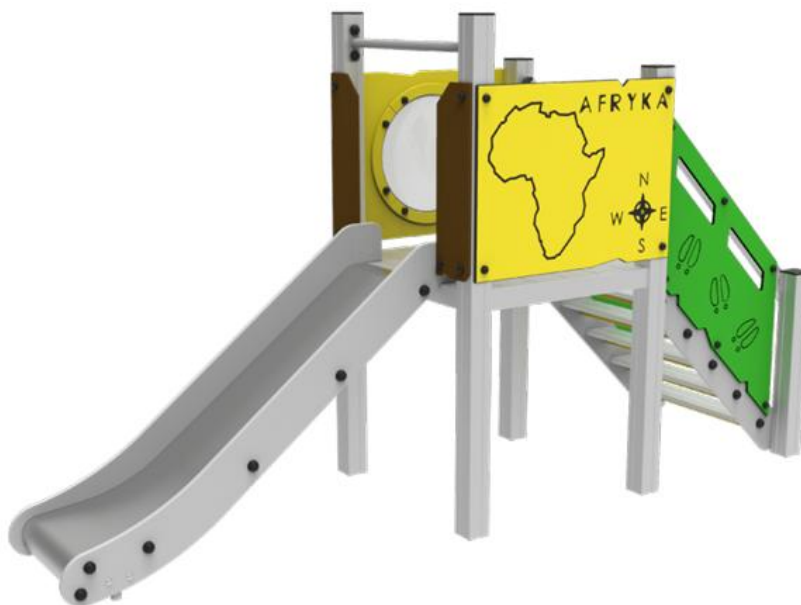




Alumínium négyzetprofil:  
90 × 90 mm

## Termékadatlap Játzóeszköz PPS Q300/S

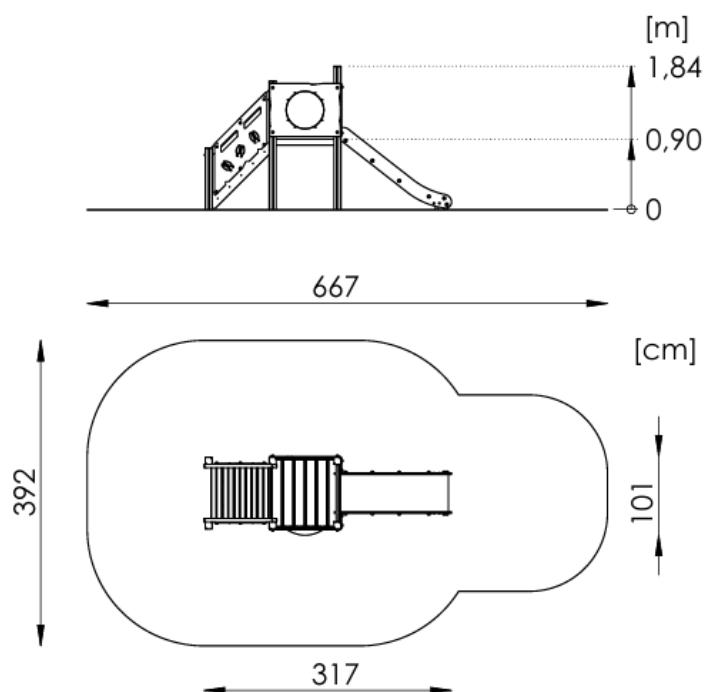


### Műszaki adatok

- Ajánlott életkor: 3+ év
- Biztonsági zóna: 392 × 667 cm
- Biztonsági zóna területe: 21,6 m<sup>2</sup>
- Szabad esési magasság: 90 cm
- Pótalkatrész-ellátás: IGEN
- Megfelelőség: PN-EN 1176-1 és PN-EN 1176-3 szabványoknak – IGEN

### A készlet tartalma

1. Torony négyzet alakú padozattal, tető nélkül – 1 db
2. Csúszda (90 cm) – 1 db
3. Lépcső – 1 db



## Telepítés

A játszóeszközt talajba rögzítve kell telepíteni.

Az alapozást C20/25 minőségű betonból kell elkészíteni.

Csúszdát tartalmazó összeállítások esetén figyelni kell a tájolásra, a csúszdát nem ajánlott déli irányba telepíteni.

## Megengedett ütéscsillapító burkolatok

Anyag	Leírás	Min. vastagság (cm)	Max. esési magasság (cm)
Gyep / termőtalaj	-	-	≤100
Kéregmulcs	20-80 mm	20	≤200
Kéregmulcs	20-80 mm	30	≤300
Faapríték	5-30 mm	20	≤200
Faapríték	5-30 mm	30	≤300
Homok vagy kavics	0,25-8 mm	20	≤200
Homok vagy kavics	0,25-8 mm	30	≤300
Egyéb anyagok	EN1177 szerint	-	Vizsgált kritikus esési magasság

## Megjegyzések

- További információk a szabványokban találhatóak.
- Laza szemcsés burkolatoknál +100 mm ajánlott.
- A homoknak és kavicsnak mosottnak kell lennie.
- A kritikus esési magasságot az EN1177 szerint kell meghatározni.