



Alumínium keret  
profil 115 mm

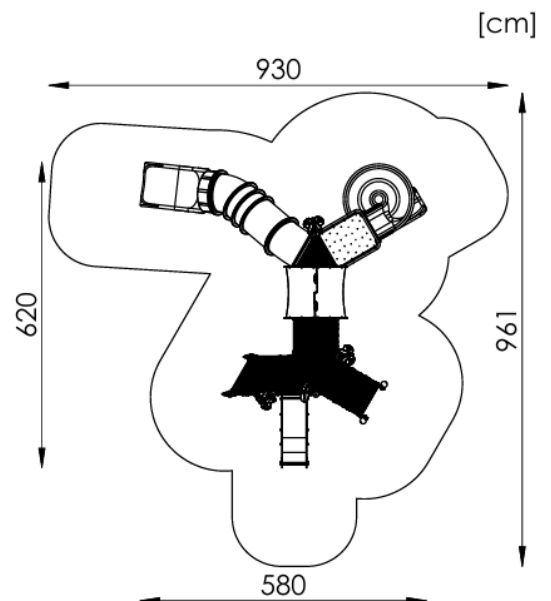
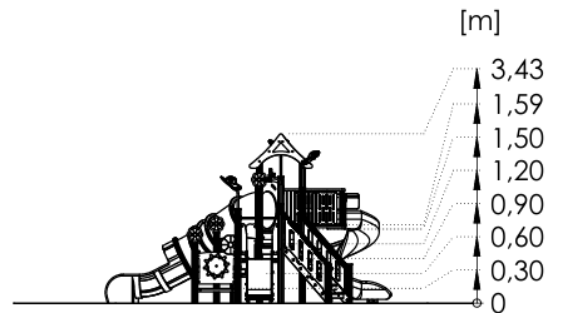
## Termékadatlap

### PPS R1200



#### A készlet tartalma:

1. Torony négyzetes platformmal, tetővel - 1 db
2. Torony négyzetes platformmal, tető nélkül - 1 db
3. Torony háromszög alakú platformmal, tető nélkül - 5 db
4. Spirál csúszda 360 fokos hajlattal,  $h = 160$  - 1 db
5. Cső csúszda  $h = 150$  - 1 db
6. Csúszda  $h = 90$  - 1 db
7. Lépcső  $h = 120$  - 1 db
8. Téglalap alakú indító platform a spirálcúszdához - 1 db
9. "WiFi" korlat - 2 db
10. "Hajóablak" oktatótábla - 2 db
11. "Labirintus" oktatótábla - 1 db
12. Matematika oktatótábla - 1 db
13. Természeti motívumokkal díszített dekoratív elem - 10 db



## Műszaki adatok

- Korosztály: 3+
- Biztonsági zóna: 961 cm x 930 cm
- Biztonsági zóna területe: 54,3 m<sup>2</sup>
- Szabadesési magasság: 159 cm
- Pótalkatrész elérhetősége: Igen
- Megfelel: PN-EN 1176-1

## Méretetek

- Teljes magasság: 3,43 m
- Szabad esési magasság: 1,59 m
- Platform magassága 3: 1,50 m
- Platform magassága 2: 1,20 m
- Platform magassága 1: 0,90 m
- Alap magassága 2: 0,60 m
- Alap magassága 1: 0,30 m
- Hosszúság: 961 cm
- Szélesség: 930 cm

## Szerelés

A készletet a talajba kell rögzíteni.

Az alapozás C20/25 betonból készül.

Csúszdát tartalmazó készleteknél figyelni kell az égtájak szerinti elhelyezésre, mivel a nap felmelegíti a csúszdát. A csúszdát nem ajánlott déli irányba szerelni.

A látványtervek csak tájékoztató jellegűek, a tényleges megjelenés eltérhet a látványterven láthatótól.

## Elfogadható ütécscillapító felületek es minimális vastagságuk

Anyag	Leiras [mm]	Min. melyseg [cm]	Max. szabad esesi magassag [cm]
Fű/humusz	-	-	<= 100
Fakéreg	20-80 szemcseméret	20	<= 200
		30	<= 300
Faforgács	5-30 szemcseméret	20	<= 200
		30	<= 300
Homok vagy kavics	0,25-8 szemcseméret	20	<= 200
		30	<= 300
Egyéb anyagok	EN 1177 szerint tesztelve	-	Kritikus esési magasság a teszt szerint

a - A gyermekjátékszótterekre való alkalmazásra megfelelő anyagokra vonatkozó további információért lásd a vonatkozó szabványt.

b - Laza szemcsés anyagnál a kiszóródás kompenzálásához adj hozzá 100 mm-t a minimális mélységéhez.

c - A homokot es kavicsot jól lekerékítve es mosva kell alkalmazni.

d - Lasd a 4.2.8.5.2 pontban lévő 2. megjegyzést.