



Termékadatlap

Játszóeszköz PPS R10010

Alumínium kerek profil Ø89 mm

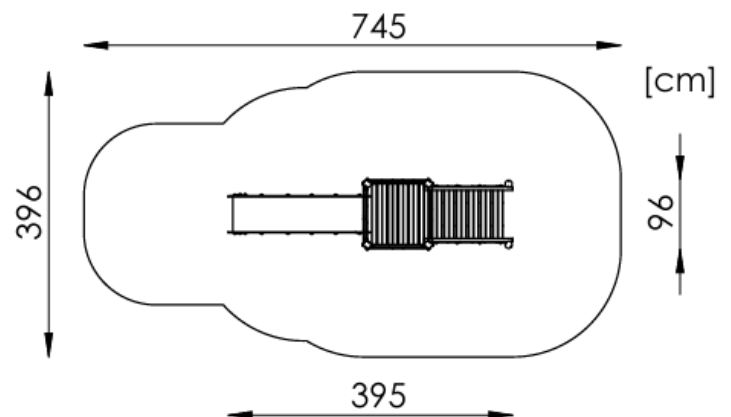
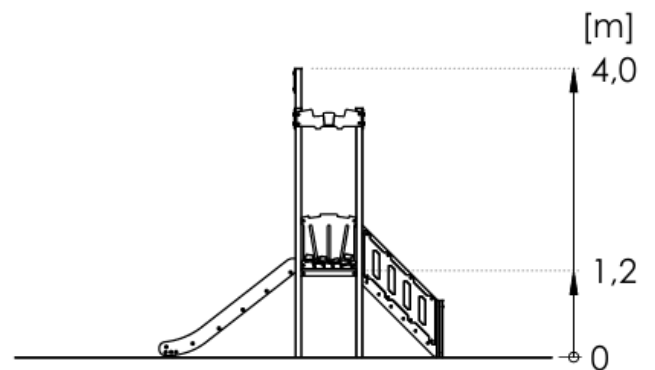


A készlet tartalma:

1. Torony négyzetes platformmal, tető nélkül – 1 db
2. Lépcső h = 120 cm – 1 db
3. Csúszda h = 120 cm – 1 db

Műszaki adatok

- Korosztály: 3+
- Biztonsági zóna: 745 cm x 396 cm
- Biztonsági zóna területe: 24,3 m²
- Szabad esési magasság: 120 cm
- Pótalkatrész elérhetőség: Igen
- Megfelel: PN-EN 1176-1, PN-EN 1176-3



Méreték

- Teljes magasság: 4,0 m
- Platform magassága: 1,2 m
- Hosszúság: 745 cm
- Szélesség: 396 cm
- Szerkezet hossza: 395 cm
- Szerkezet szélessége: 96 cm

Szerelés

A készletet a talajba kell rögzíteni.

Az alapozás C20/25 betonból készül.

Csúszdát tartalmazó készleteiknél figyelni kell az égtájak szerinti elhelyezésre, mivel a nap felmelegíti a csúszdát. A csúszdát nem ajánlott déli irányba szerelni.

Elfogadható ütécscillapító felületek és minimális vastagságuk

Anyag	Leírás [mm]	Min. mélység [cm]	Max. szabad esési magasság [cm]
Fű/humusz	-	-	≤ 100
Fakéreg	20–80 szemcseméret	20	≤ 200
		30	≤ 300
Faforgács	5–30 szemcseméret	20	≤ 200
		30	≤ 300
Homok vagy kavics	0,25–8 szemcseméret	20	≤ 200
		30	≤ 300
Egyéb anyagok	EN 1177 szerint tesztelve	-	Kritikus esési magasság a teszt szerint

A gyermekjátsszótéren való alkalmazásra megfelelően előkészített anyagokra vonatkozó további információért lásd a vonatkozó szabványt.

Laza szemcsés anyagnál a kiszóródás kompenzálásához adj hozzá 100 mm-t a minimális mélységhez

A homokot és kavicsot jól lekerekítve és mosva kell alkalmazni.