



Alumínium körprofil:
Ø89 mm

Termékatlap

Játszótéri eszköz PPS R101

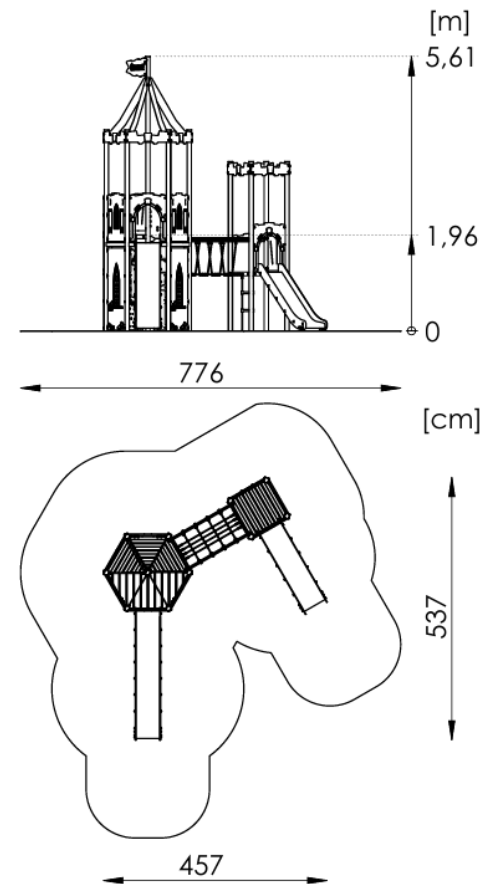


Műszaki adatok

- Ajánlott életkor: 5+ év
- Biztonsági zóna: 886 cm × 776 cm
- Biztonsági zóna területe: 43,2 m²
- Szabad esési magasság: 196 cm
- Pótalkatrész-ellátás: IGEN
- Megfelelőség: PN-EN 1176-1 és PN-EN 1176-3 szabványoknak – IGEN

A készlet tartalma

1. Hatszögletű platformmal és tetővel ellátott torony – 1 db
2. Négyzet alakú platformmal és tetővel ellátott torony – 1 db
3. Csúszda, h = 180 cm – 1 db
4. Csúszda, h = 120 cm – 1 db
5. Kötélhíd – 1 db
6. Mászófal – 2 db
7. Kötéllétra – 1 db
8. Létra – 1 db



Telepítés

A játszóeszközt talajba rögzítve kell telepíteni. Az alapozást C20/25 minőségű betonból kell kialakítani.

Csúszdát tartalmazó összeállítások esetén figyelembe kell venni az égtájak szerinti tájolást, mivel a napsugárzás felmelegíti a csúszdát. A csúszdát nem ajánlott déli irányba telepíteni.

Megengedett ütéscsillapító burkolatok és minimális vastagságuk

Anyag	Leírás	Min. rétegvastagság (cm)	Max. szabadesési magasság (cm)
Gyep / termőtalaj	-	-	≤ 100
Fakéreg	20–80 mm szemcseméret	20	≤ 200
Fakéreg	20–80 mm szemcseméret	30	≤ 300
Faapríték	5–30 mm szemcseméret	20	≤ 200
Faapríték	5–30 mm szemcseméret	30	≤ 300
Homok vagy kavics	0,25–8 mm szemcseméret	20	≤ 200
Homok vagy kavics	0,25–8 mm szemcseméret	30	≤ 300
Egyéb anyagok	EN 1177 szerint bevizsgálva	-	Kritikus esési magasság szerint

A gyermekjátsszótéren való alkalmazásra megfelelően előkészített anyagokra vonatkozó további információért lásd a vonatkozó szabványt.

Laza szemcsés anyagnál a kiszóródás kompenzálásához adj hozzá 100 mm-t a minimális mélységhez

A homokot és kavicsot jól lekerekítve és mosva kell alkalmazni.