



Alumínium
négyzetes profil
90 x 90 mm

Termékadatlap

Hinta PPS Q551

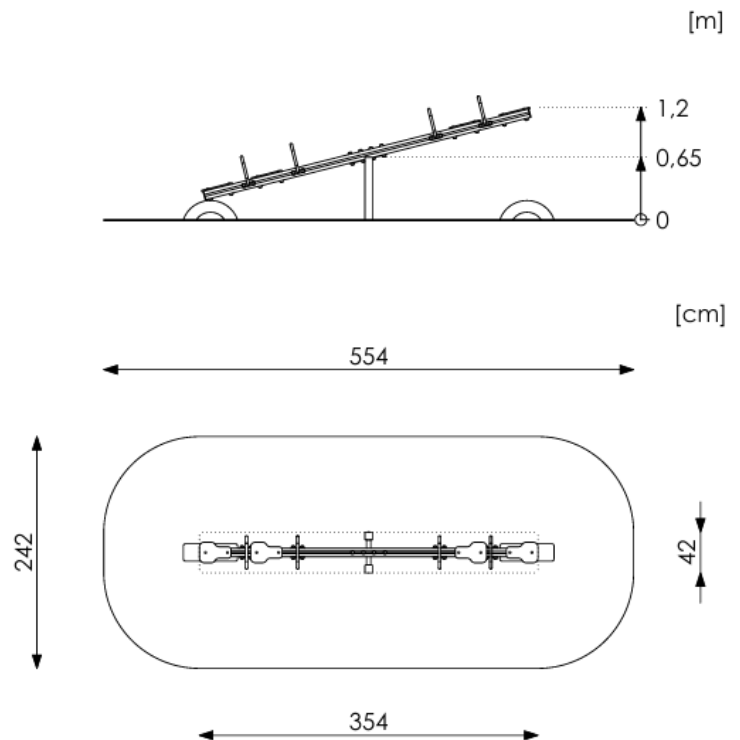


Műszaki adatok

- Korosztály: 3+
- Felhasználók száma: 4 fő
- Biztonsági zóna: 242 x 554 cm (12,6 m²)
- Szabad esési magasság: 120 cm
- A játszóeszköz tömege: 43 kg
- A legnagyobb alkatrész mérete: 350 x 9 x 9 cm
- Megfelel: PN-EN 1176-1, PN-EN 1176-6+AC
- Pótalkatrész elérhetőség: Igen

Méretetek

- Teljes magasság: 1,2 m
- Mozgó rész magassága: 0,65 m
- Hosszúság: 554 cm
- Szélesség: 242 cm



Anyagleírás

- Főtartó: 90×90 mm-es alumínium négyzetes profil, merevítővel, anodált felületkezeléssel.
- Szerkezet: 80×80 mm-es acélprofil, tűzihorganyos.
- Fogantyúk és acélalkatrészek: porszórt vagy tűzihorgonyos felületkezeléssel.
- Az oszlopok teteje HDPE kupakkal védett.
- Csavarok és egyéb kötőelemek színes műanyag dugókkal fedve.

Szerelés

A készletet a talajba kell rögzíteni.

Az alapozás C20/25 betonból készül.

A látványtervek csak tájékoztató jellegűek, a tényleges megjelenés eltérhet a látványterven láthatótól.

Elfogadható ütécscillapító felületek és minimális vastagságuk

Anyag	Leírás [mm]	Min. mélység [cm]	Max. szabad esési magasság [cm]
Fű/humusz	-	-	≤ 100
Fakéreg	20–80 szemcseméret	20	≤ 200
		30	≤ 300
Faforgács	5–30 szemcseméret	20	≤ 200
		30	≤ 300
Homok vagy kavics	0,25–8 szemcseméret	20	≤ 200
		30	≤ 300
Egyéb anyagok	EN 1177 szerint tesztelve	-	Kritikus esési magasság a teszt szerint

a – A gyermekjátzótereken való alkalmazásra megfelelően előkészített anyagokra vonatkozó további információért lásd a vonatkozó szabványt.

b – Laza szemcsés anyagnál a kiszorodás kompenzálásához adj hozzá 100 mm-t a minimális mélységhez (lásd 4.2.8.5.1).

c – A homokot és kavicsot jól lekerekítve és mosva kell alkalmazni.

d – Lásd a 4.2.8.5.2 pontban lévő 2. megjegyzést.