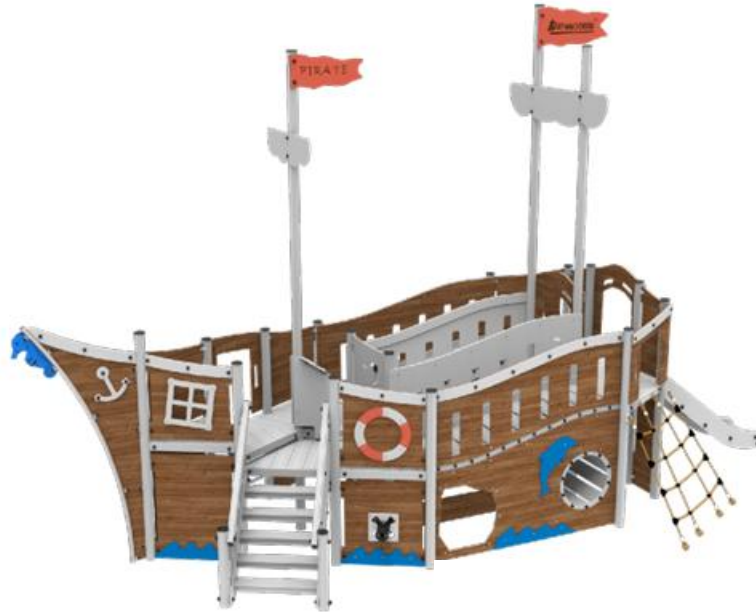




Termékatlap

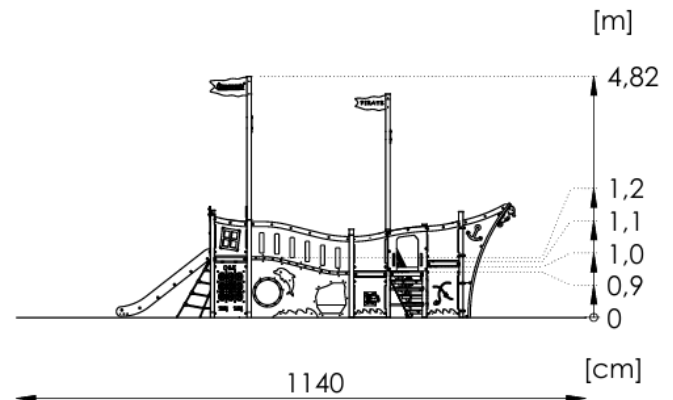
Hajó PPS R1101+

Alumínium körprofil:
Ø89 mm



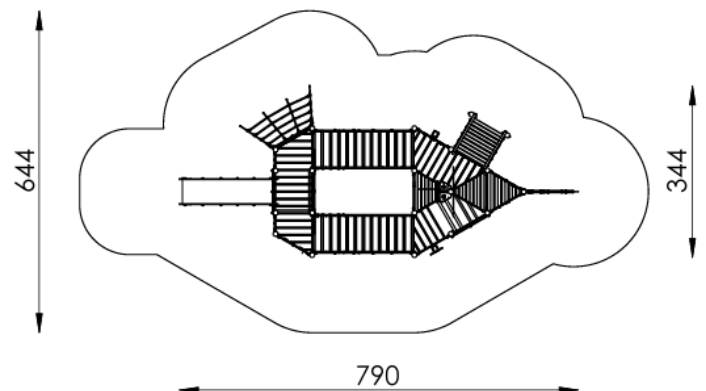
Műszaki adatok

- Ajánlott életkor: 3+ év
- Biztonsági zóna: 644 cm × 1140 cm
- Biztonsági zóna területe: 50,9 m²
- Szabad esési magasság: 120 cm
- Pótalkatrész-ellátás: IGEN
- Megfelelőség: PN-EN 1176-1 és PN-EN 1176-3 szabványoknak – IGEN



A készlet tartalma

1. Trapéz alakú platform – 2 db
2. Háromszög alakú platform – 2 db
3. Kettős trapéz platform – 1 db
4. Ferde híd – 2 db
5. Alagút – 2 db
6. Kötélbejárat – 2 db
7. Homokozó – 1 db
8. Csúszda, h = 120 cm – 1 db
9. Oktatópanel – 4 db
10. Kiegészítő elem – ágyú – 2 db
11. Lépcső, h = 90 cm – 1 db
12. Létra – 1 db



Telepítés

A játszóeszközt talajba rögzítve kell telepíteni. Az alapozást C20/25 minőségű betonból kell kialakítani.

Csúszdát tartalmazó összeállítások esetén figyelembe kell venni az égtájak szerinti tájolást, mivel a napsugárzás felmelegíti a csúszdát. A csúszdát nem ajánlott déli irányba telepíteni.

Megengedett ütécscillapító burkolatok és minimális vastagságuk

Anyag	Leírás	Min. rétegvastagság (cm)	Max. szabadesési magasság (cm)
Gyep / termőtalaj	-	-	≤ 100
Kéregmulcs	20–80 mm szemcseméret	20	≤ 200
Kéregmulcs	20–80 mm szemcseméret	30	≤ 300
Faapríték	5–30 mm szemcseméret	20	≤ 200
Faapríték	5–30 mm szemcseméret	30	≤ 300
Homok vagy kavics	0,25–8 mm szemcseméret	20	≤ 200
Homok vagy kavics	0,25–8 mm szemcseméret	30	≤ 300
Egyéb anyagok	EN 1177 szerint bevizsgálva	-	Kritikus esési magasság szerint

A gyermekjátszótereken való alkalmazásra megfelelően előkészített anyagokra vonatkozó további információért lásd a vonatkozó szabványt.

Laza szemcsés anyagnál a kiszóródás kompenzálásához adj hozzá 100 mm-t a minimális mélységhez

A homokot és kavicsot jól lekerékítve és mosva kell alkalmazni.