

Műszaki adatlap

Tárcsás körhinta „Pók” (PPS-03)

Műszaki adatok

Szimbólum: CTR-03

Kivitel: bordázott alumínium padlóval

Hossz: 1500 mm

Szélesség: 1500 mm

Teljes magasság: 927 mm

Teljes tömeg: 110 kg

Biztonsági zóna: Ø 5500 mm

Korosztály: 3–12 év

Szabad esési magasság: 150 mm

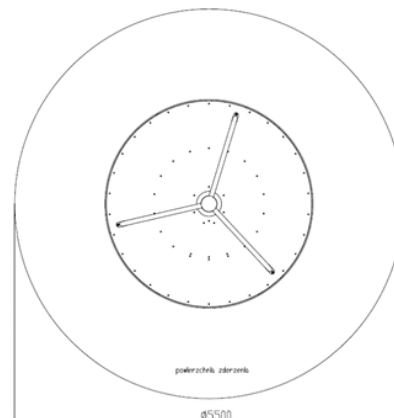
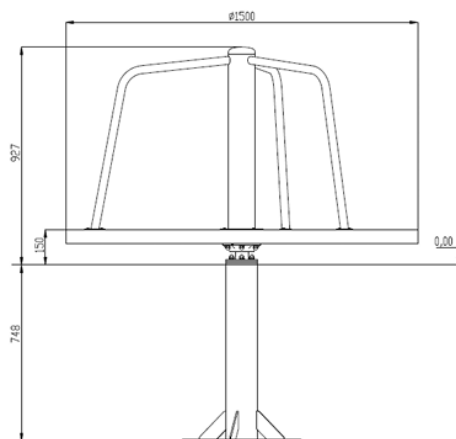
Szabvány: PN-EN 1176-1:2017-12, PN-EN 1176-5:2020-03

Pótalkatrész-ellátás: Igen

Termékcsoport: Közületi játszótéri eszköz

Legnehezebb elem: Körhinta teste – 83 kg

Legnagyobb elem: Körhinta teste – 965 × 1500 × 1500 mm



Anyagspecifikáció

Acél padlószerkezet tűzihorganyozva és porszórva, opcionálisan rozsdamentes acélból.

Felső acélszerkezet cinkalapozóval és porszórt bevonattal, opcionálisan rozsdamentes acélból.

2 mm vastag bordázott alumíniumlemez padló, opcionálisan 8 vagy 10 mm vastag csúszásmentes HPL lappal.

Minden kötőelem rozsdamentes acélből készül.

Burkolati előírás

A termékhez legalább 0,6 méteres esési magasságnak megfelelő ütécscillapító burkolat szükséges: gyeppel, termőtalaj, fakéreg (20–80 mm), faapríték (5–30 mm), homok vagy kavics (0,25–8 mm), illetve 42 mm vastag szintetikus burkolat. A laza burkolatok minimális vastagsága 20 cm. Nem kötött laza burkolat esetén 100 mm-rel nagyobb rétegvastagság szükséges.