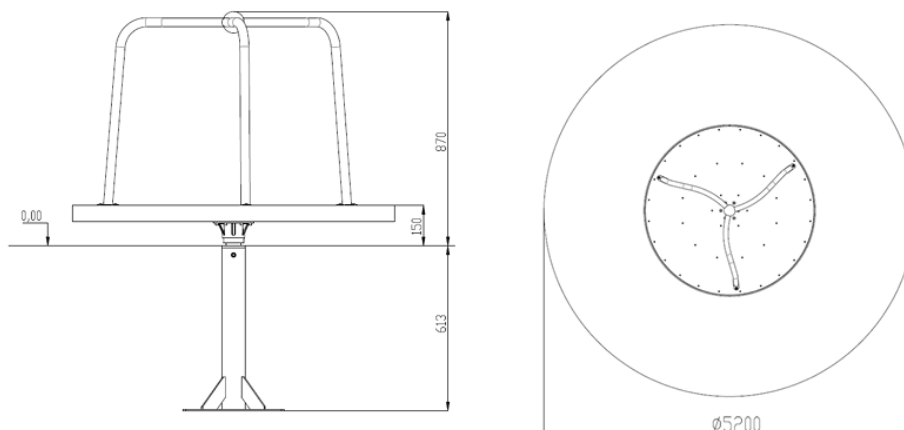


Műszaki adatlap

Háromkarú körhinta (CTR-05)

Műszaki adatok

- Szimbólum: CTR-05
- Kivitel: bordázott alumíniumlemez padlóval
- Hossz: 1200 mm
- Szélesség: 1200 mm
- Teljes magasság: 870 mm
- Teljes tömeg: 73 kg
- Biztonsági zóna: Ø 5200 mm
- Korosztály: 3–12 év
- Szabad esési magasság: 150 mm
- Szabvány: PN-EN 1176-1:2017-12, PN-EN 1176-5:2020-03
- Pótalkatrész-ellátás: Igen
- Termékcsoport: Közületi játszótéri eszköz
- Legnehezebb elem: Körhinta teste – 57 kg
- Legnagyobb elem: Körhinta teste – 780 × 1200 × 1200 mm



Anyagspecifikáció

- Acél padlószerkezet tűzihorganyozva és porszórva, opcionálisan rozsdamentes acélból.
- Felső acélszerkezet cinkalapozóval és porszórt bevonattal, opcionálisan rozsdamentes acélból.
- 2 mm vastag bordázott alumíniumlemez padló, opcionálisan 8 vagy 10 mm vastag csúszásmentes HPL lap.
- Minden kötőelem rozsdamentes acélből készül.

Burkolati előírás

A termékhez legalább 1 méteres esési magasságnak megfelelő ütéscsillapító burkolat szükséges. Alkalmazható: gyep, termőtalaj, fakéreg (20–80 mm), faapríték (5–30 mm), homok vagy kavics (0,25–8 mm), illetve 42 mm vastag szintetikus burkolat. A laza burkolatok minimális vastagsága 20 cm. Nem kötött laza burkolat esetén további 100 mm-rel növelni kell a minimális vastagságot az elmozdulás kompenzálására.