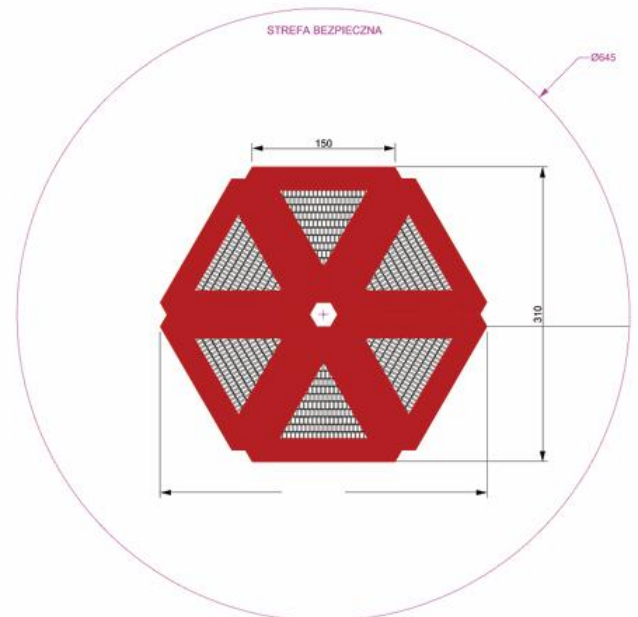
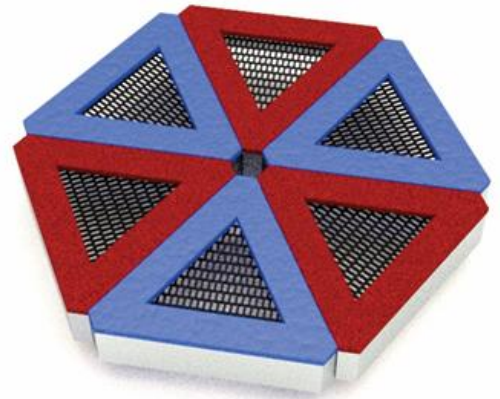


MŰSZAKI ADATLAP

FÖLDBE SÜLLYESZTETT TRAMBULIN TZMPP-6/3

Műszaki adatok

- **Termék:** Négyzet alakú, földbe süllyesztett trambulinrendszer, amely 6 összekapcsolt háromszög alakú trambulinból áll (TZMPP – Nagy háromszög).
- **Vázszerkezet:** Horganyzott acélprofilokból és horganyzott acéllemezéből készült.
- **Ugrószőnyeg:** Műanyag lamellák $\varnothing 5/6$ mm-es rozsdamentes acélkábelre fűzve. A kábelvégek gyűszűvel vannak ellátva, és TÜV-tanúsított horganyzott acélrugókhöz csatlakoznak a kereten belül.
- **Védőszegély:** EPDM/SBR gumigranulátum biztonsági szegély.
- **Ugrószőnyeg benyomódása:** 20–23 cm.
- **Ajánlott életkor:** 3–15 év.
- **Felhasználók száma:** Maximum 6 fő (6 fő ajánlott).
- **Teljes méret:** 345 × 310 × 40 cm.
- **Ugrófelület:** 6 × 0,45 m² (összesen 2,7 m²).
- **Telepítési mélység:** Kb. 0,45 m.
- **Egy ugrószőnyeg benyomódása:** 20–25 ±3 cm.
- **Kritikus esési magasság (HIC):** 0,9 m.
- **Biztonsági zóna:** 2 m a trambulin körül (6,45 × 6,45 m).
- **Maximális terhelés trambulinonként:** Dinamikus: 60 kg; Statikus: 80 kg.
- **Tömeg:** 95 kg.
- **Minimális szabad esési magasság:** 0,9 m + az ugrószőnyeg és annak legmélyebb benyomódási pontja közötti távolság.
- **Ugrószőnyeg nyílásmérete:** 29,5 × 60 mm.
- **Maximális visszapattanás:** 600 mm (69,5 kg-os próbatest 900 mm magasságból ejtve).
- **Minimális szabad tér az ugrószőnyeg alatt:** 230 mm (69,5 kg-os próbatest 900 mm magasságból ejtve).
- **Rugók rögzítése:** TÜV-tanúsított rugók horganyzott, a keret belsejébe hegesztett kampókhöz rögzítve.
- **Karbantartás:** A rugók speciális szerszámmal történő eltávolításával vagy a felső keret felemelésével biztosított hozzáférés.



- **Tanúsítás:** Megfelel az EN 1176-1:2017 szabványnak és a TÜV követelményeinek.