



Alumínium kapaszkodó profil

TERMÉKADATLAP

Autó | PPS R1601



Műszaki adatok

Ajánlott életkor: 3+

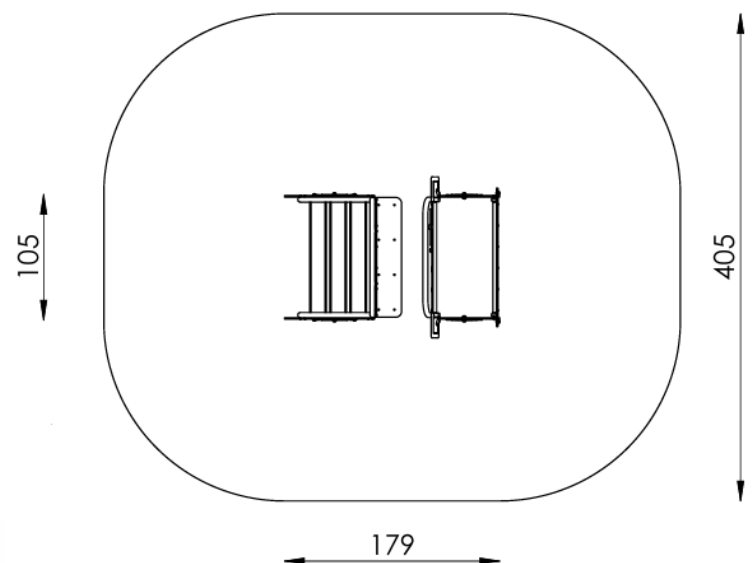
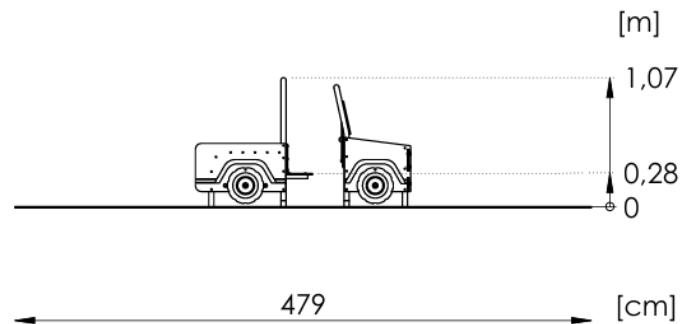
Biztonsági zóna: 405 × 479 cm

Biztonsági zóna területe: 17,4 m²

Szabad esési magasság: 28 cm

Pótalkatrészek elérhetősége: Igen

Megfelel a PN-EN 1176-1 szabványnak: Igen



Szerelés

A készletet a talajba kell rögzíteni.

Az alapozást C20/25 szilárdsági osztályú betonból kell elkészíteni.

Csúszdát tartalmazó készletek esetén ügyelni kell a telepítés tájolására, mivel a napsugárzás felmelegíti a csúszdát. A csúszdát nem ajánlott déli irányba telepíteni.

Megengedett ütércsillapító burkolatok és minimális vastagságuk

| Anyag | Leírás | Min. vastagság [cm] | Max. szabad esési magasság [cm] |
|-------------------|-----------------------------|---------------------|---------------------------------|
| Gyep / termőtalaj | - | - | ≤100 |
| Fakéreg | 20–80 mm szemcseméret | 20 / 30 | ≤200 / ≤300 |
| Faapríték | 5–30 mm szemcseméret | 20 / 30 | ≤200 / ≤300 |
| Homok vagy kavics | 0,25–8 mm szemcseméret | 20 / 30 | ≤200 / ≤300 |
| Egyéb burkolat | EN 1177 szerint bevizsgálva | - | Vizsgálat szerint |