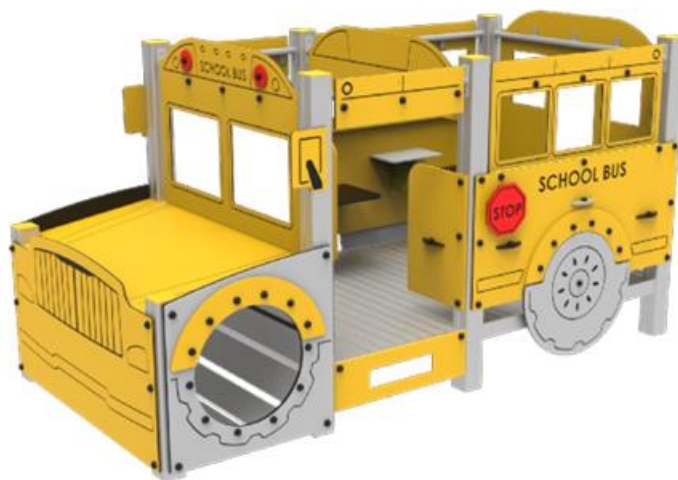




100 × 100 mm
alumínium négyzetprofil

TERMÉKADATLAP

PPS Q1607



A készlet elemei

- 1. Téglalap alakú padozat – 1 db
- 2. Alagúthíd – 1 db
- 3. Oktatóelem – 2 db
- 4. Pad – 4 db
- 5. Asztal – 2 db

Műszaki adatok

Ajánlott életkor: 3+

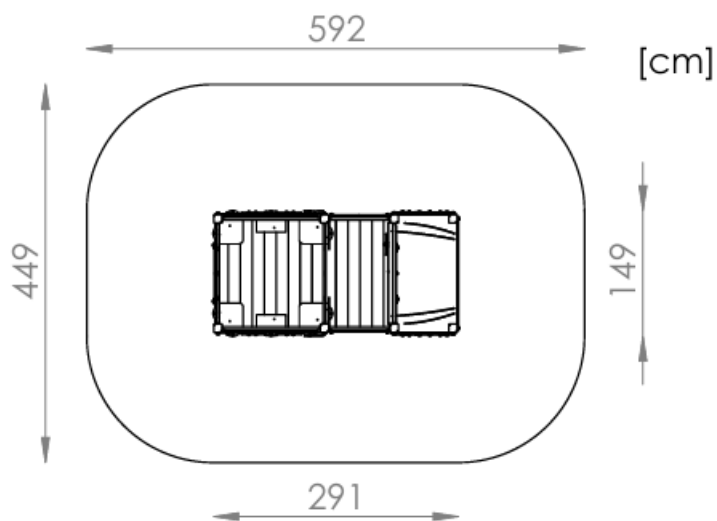
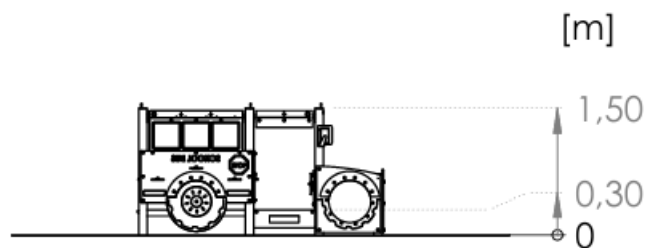
Biztonsági zóna: 449 × 592 cm

Biztonsági zóna területe: 24,7 m²

Szabad esési magasság: 150 cm

Pótalkatrészek elérhetősége: Igen

Megfelel a PN-EN 1176-1 szabványnak: Igen



Szerelés

A készletet a talajba kell rögzíteni.

Az alapozást C20/25 szilárdsági osztályú betonból kell elkészíteni.

Csúszdát tartalmazó készletek esetén ügyelni kell a telepítés tájolására, mert a napsugárzás felmelegíti a csúszdát. A csúszdát nem ajánlott déli irányba telepíteni.

A látványtervek kizárólag szemléltető jellegűek, a tényleges megjelenés eltérhet a látványterven szereplőtől.

Megengedett ütécscillapító burkolatok és minimális vastagságuk

Anyag	Leírás	Min. vastagság [cm]	Max. szabad esési magasság [cm]
Gyep / termőtalaj	-	-	≤100
Fakéreg	20–80 mm szemcseméret	20 / 30	≤200 / ≤300
Faapríték	5–30 mm szemcseméret	20 / 30	≤200 / ≤300
Homok vagy kavics	0,25–8 mm szemcseméret	20 / 30	≤200 / ≤300
Egyéb burkolat	EN 1177 szerint bevizsgálva	-	Vizsgálati eredmény szerint