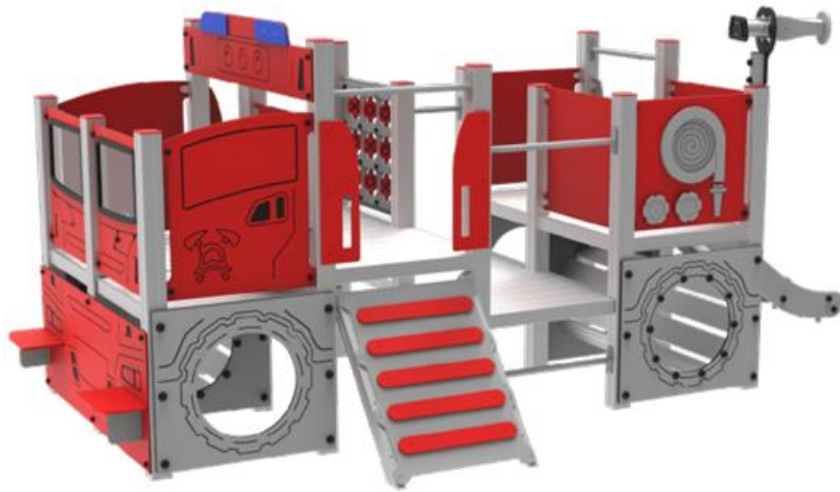




TERMÉKADATLAP

100 × 100 mm alumínium
négyzetprofil

PPS Q1606



A készlet elemei

- 1. Torony téglalap alakú padozattal, tető nélkül – 4 db
- 2. Alagúthíd – 2 db
- 3. Csúszda (h = 90 cm) – 1 db
- 4. Mászófal – 1 db
- 5. Tűzoltócső (csúszórúd) – 1 db
- 6. Játékelem – Ágyú – 1 db
- 7. Oktatópanel – 2 db
- 8. Ülőke – 1 db
- 9. Csóllétra – 2 db
- 10. Oktatóelem – 1 db

Műszaki adatok

Ajánlott életkor: 3+

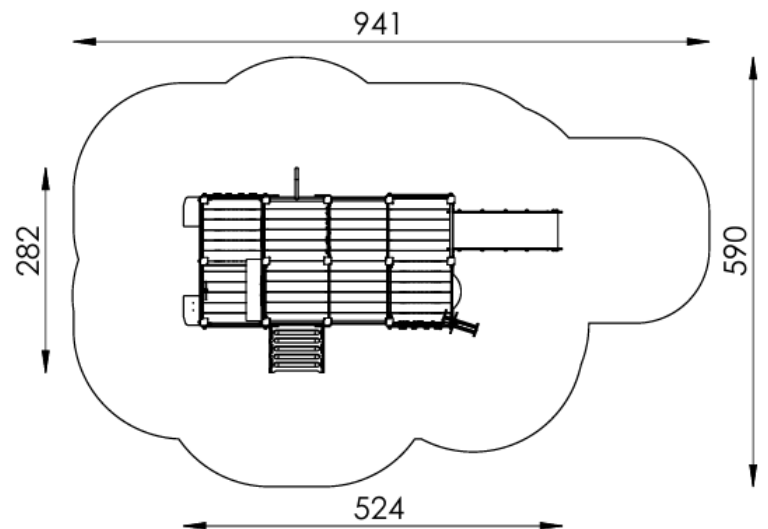
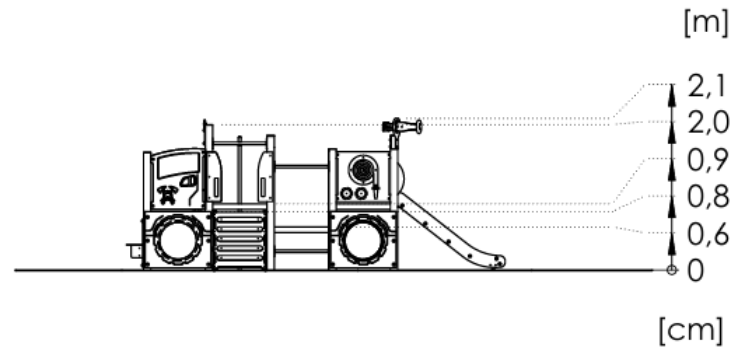
Biztonsági zóna: 941 × 590 cm

Biztonsági zóna területe: 37,9 m²

Szabad esési magasság: 200 cm

Pótalkatrészek elérhetősége: Igen

PN-EN 1176-1 szabványnak megfelel: Igen



Szerelés

A készletet a talajba kell rögzíteni.

Az alapozást C20/25 szilárdsági osztályú betonból kell elkészíteni.

Csúszdát tartalmazó készletek esetén ügyelni kell a tájolásra, mert a nap felmelegíti a csúszdát.

A csúszdát nem ajánlott déli irányba telepíteni.

A látványtervek kizárólag szemléltető jellegűek, a tényleges megjelenés eltérhet azokon láthatótól.

Megengedett ütécscillapító burkolatok és minimális vastagságuk

Anyag	Leírás	Min. vastagság [cm]	Max. szabad esési magasság [cm]
Gyep / termőtalaj	-	-	≤100
Fakéreg	20–80 mm szemcseméret	20 / 30	≤200 / ≤300
Faapríték	5–30 mm szemcseméret	20 / 30	≤200 / ≤300
Homok vagy kavics	0,25–8 mm szemcseméret	20 / 30	≤200 / ≤300
Egyéb burkolat	EN 1177 szerint bevizsgálva	-	Vizsgálat szerint