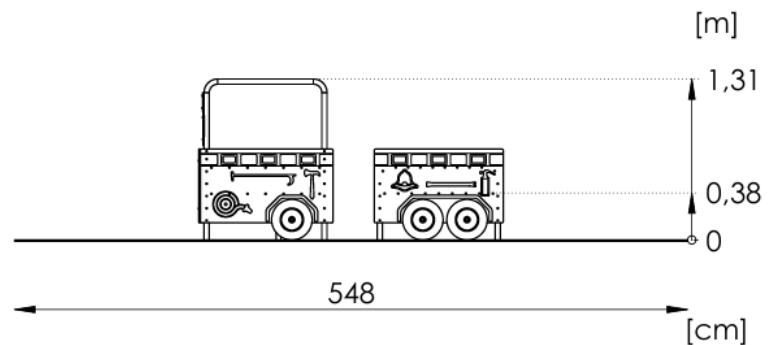




TERMÉKADATLAP

Tűzoltóautó | PZA 1603

Alumínium kapaszkodó profil



Műszaki adatok

Ajánlott életkor: 3+

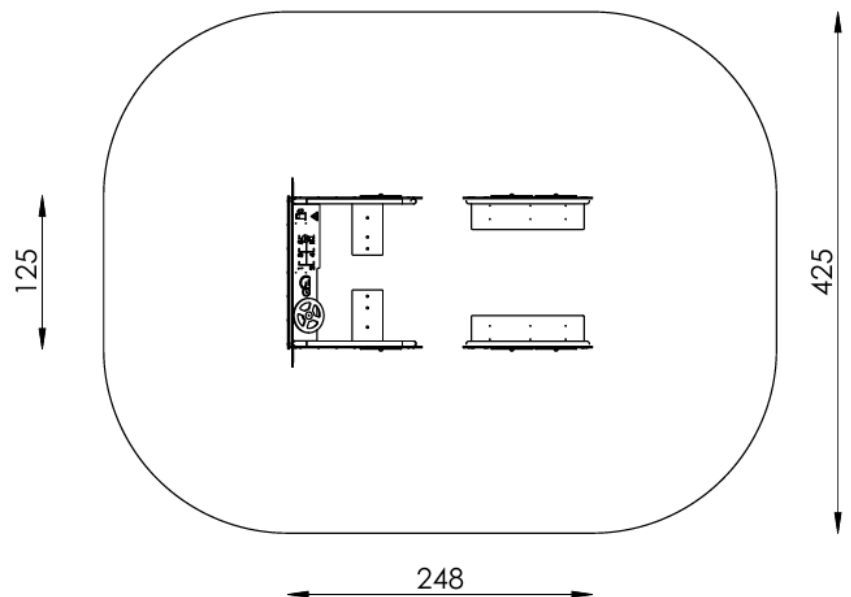
Biztonsági zóna: 425 × 548 cm

Biztonsági zóna területe: 21,3 m²

Szabad esési magasság: 38 cm

Pótalkatrészek elérhetősége: Igen

Megfelel a PN-EN 1176-1
szabványnak: Igen



Szerelés

A készletet a talajba kell rögzíteni.

Az alapozást C20/25 szilárdsági osztályú betonból kell elkészíteni.

Csúszdát tartalmazó készletek esetén ügyelni kell a telepítés tájolására, mivel a napsugárzás felmelegíti a csúszdát. A csúszdát nem ajánlott déli irányba telepíteni.

Megengedett ütéscsillapító burkolatok és minimális vastagságuk

Anyag	Leírás	Min. vastagság [cm]	Max. szabad esési magasság [cm]
Gyep / termőtalaj	-	-	≤100
Fakéreg	20–80 mm szemcseméret	20 / 30	≤200 / ≤300
Faapríték	5–30 mm szemcseméret	20 / 30	≤200 / ≤300
Homok vagy kavics	0,25–8 mm szemcseméret	20 / 30	≤200 / ≤300
Egyéb burkolat	EN 1177 szerint bevizsgálva	-	Vizsgálat szerint