



90 × 90 mm alumínium
négyzetprofil

TERMÉKADATLAP

Fedett vasúti kocsi PPS Q2503



Műszaki adatok

Ajánlott életkor: 3+

Biztonsági zóna: 400 × 507 cm

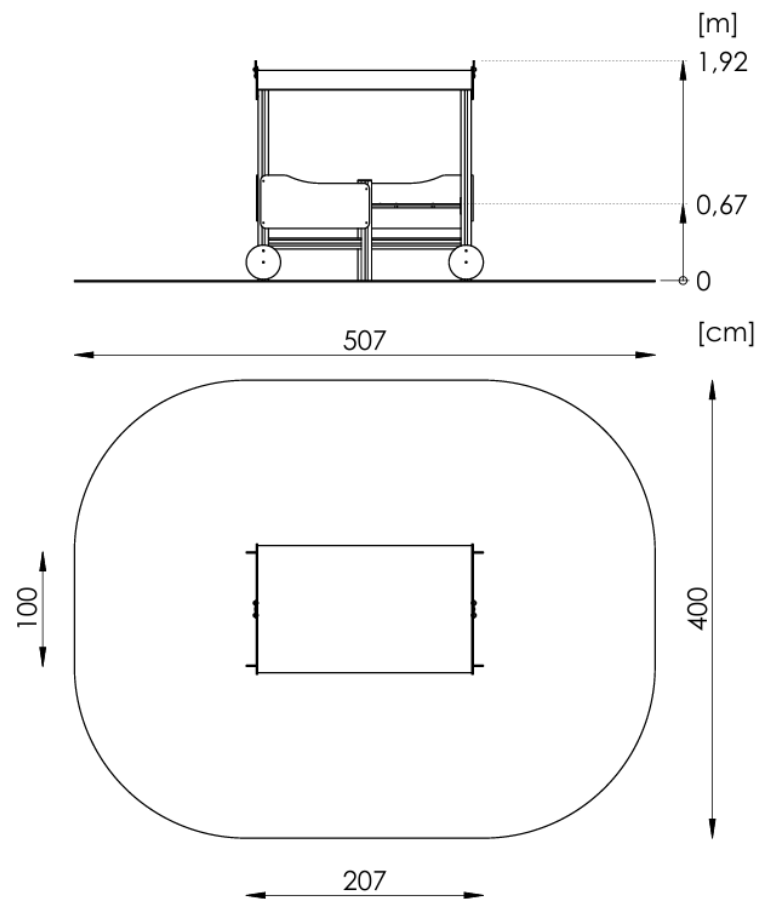
Biztonsági zóna területe: 18,3 m²

Szabad esési magasság: 67 cm

Pótalkatrészek elérhetősége: Igen

Megfelel a PN-EN 1176-1 szabványnak: Igen

Anyag:



Szerelés

A készletet a talajba kell rögzíteni.

Az alapozást C20/25 szilárdsági osztályú betonból kell elkészíteni.

Csúszdát tartalmazó készletek esetén ügyelni kell a telepítés tájolására, mivel a napsugárzás felmelegíti a csúszdát. A csúszdát nem ajánlott déli irányba telepíteni.

Megengedett ütércsillapító burkolatok és minimális vastagságuk

Anyag	Leírás	Min. vastagság [cm]	Max. szabad esési magasság [cm]
Gyep / termőtalaj	-	-	≤100
Fakéreg	20–80 mm szemcseméret	20 / 30	≤200 / ≤300
Faapríték	5–30 mm szemcseméret	20 / 30	≤200 / ≤300
Homok vagy kavics	0,25–8 mm szemcseméret	20 / 30	≤200 / ≤300
Egyéb burkolat	EN 1177 szerint bevizsgálva	-	Vizsgálat szerint