



Játszóház PPS R1568

Alumínium kerek profil Ø89 mm



A készlet tartalma:

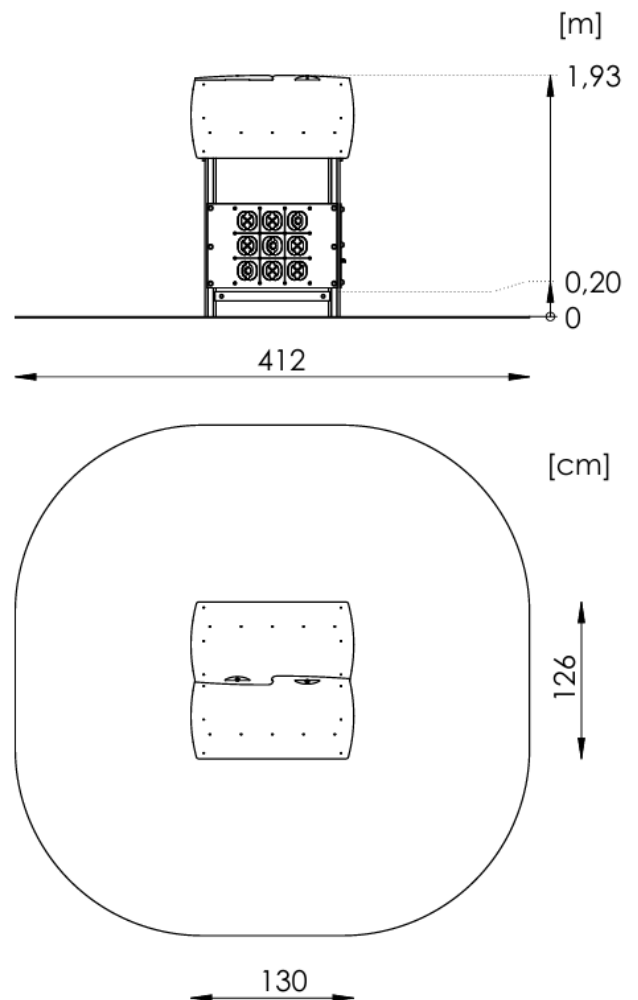
1. Torony négyzetes platformmal, tetővel – 1 db
2. Oktatótábla – 1 db

Műszaki adatok

- Korosztály: 1+
- Biztonsági zóna: 412 cm x 409 cm
- Biztonsági zóna területe: 14,9 m²
- Szabad esési magasság: 20 cm
- Pótalkatrész elérhetőség: Igen
- Megfelel: PN-EN 1176-1

Méretetek

- Teljes magasság: 1,93 m
- Játszószint magassága: 0,20 m
- Hosszúság: 412 cm
- Szélesség: 409 cm
- Szerkezet hossza: 130 cm
- Szerkezet szélessége: 126 cm



Szerelés

A készletet a talajba kell rögzíteni.

Az alapozás C20/25 betonból készül.

Csúszdát tartalmazó készleteiknél figyelni kell az égtájak szerinti elhelyezésre, mivel a nap felmelegíti a csúszdát. A csúszdát nem ajánlott déli irányba szerelni.

Elfogadható ütéscsillapító felületek és minimális vastagságuk

Anyag	Leírás [mm]	Min. mélység [cm]	Max. szabad esési magasság [cm]
Fű/humusz	-	-	≤ 100
Fakéreg	20–80 szemcseméret	20	≤ 200
		30	≤ 300
Faforgács	5–30 szemcseméret	20	≤ 200
		30	≤ 300
Homok vagy kavics	0,25–8 szemcseméret	20	≤ 200
		30	≤ 300
Egyéb anyagok	EN 1177 szerint tesztelve	-	Kritikus esési magasság a teszt szerint

a – A gyermekjátsszótérekre való alkalmazásra megfelelően előkészített anyagokra vonatkozó további információért lásd a vonatkozó szabványt.

b – Laza szemcsés anyagnál a kiszóródás kompenzálásához adj hozzá 100 mm-t a minimális mélységhez (lásd 4.2.8.5.1).

c – A homokot és kavicsot jól lekerékítve és mosva kell alkalmazni.

d – Lásd a 4.2.8.5.2 pontban lévő 2. megjegyzést.