



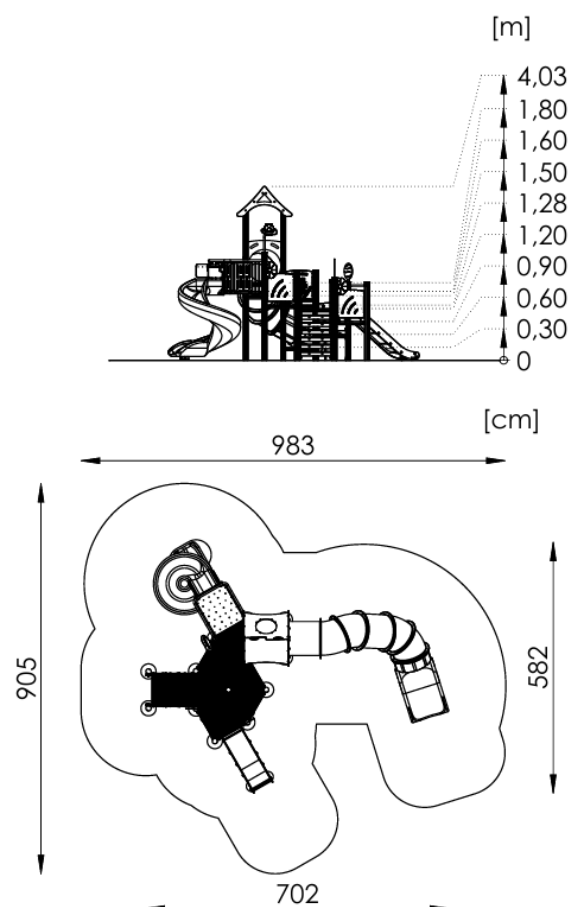
Alumínium kerek profil
Ø115 mm

Termékadatlap PPS R12002



A készlet tartalma:

1. Torony négyzetes platformmal, tetővel – 1 db
2. Torony négyzetes platformmal, tető nélkül – 2 db
3. Torony háromszögű platformmal, tető nélkül – 4 db
4. Téglalap alakú platform a spirálcsőszdához – 1 db
5. Csőcsúszda $h = 180$ – 1 db
6. Spirálcsőszda $h = 150$ – 1 db
7. Csúszda $h = 90$ – 1 db
8. Lépcső $h = 120$ – 1 db
9. Ablakos tető – 1 db
10. „Űrsikló” oktatótábla – 1 db
11. „Kockadobás” oktatótábla – 1 db
12. „Hajóablak” oktatótábla – 1 db
13. „Wi-Fi” oktatótábla – 4 db
14. Űrmotívumokkal díszített dekoratív elemek – 3 db



Műszaki adatok

- Korosztály: 3+
- Biztonsági zóna: 983 cm x 905 cm
- Biztonsági zóna területe: 57,5 m²
- Szabad esési magasság: 180 cm
- Pótalkatrész elérhetőség: Igen
- Megfelel: PN-EN 1176-1

Méretetek

- Teljes magasság: 4,03 m
- Platform magassága 6: 1,80 m
- Platform magassága 5: 1,60 m
- Platform magassága 4: 1,50 m
- Platform magassága 3: 1,28 m
- Platform magassága 2: 1,20 m
- Platform magassága 1: 0,90 m
- Alsó szintek: 0,60 m és 0,30 m
- Hosszúság: 983 cm
- Szélesség: 905 cm

Szerelés

A készletet a talajba kell rögzíteni.

Az alapozás C20/25 betonból készül.

Csúszdát tartalmazó készleteiknél figyelni kell az égtájak szerinti elhelyezésre, mivel a nap felmelegíti a csúszdát. A csúszda nem szerelhető déli irányba.

A látványtervek csak tájékoztató jellegűek, a tényleges megjelenés eltérhet a látványterven láthatótól.

Elfogadható ütécscillapító felületek és minimális vastagságuk

Anyag	Leírás [mm]	Min. mélység [cm]	Max. szabad esési magasság [cm]
Fű/humusz	-	-	≤ 100
Fakéreg	20–80 szemcseméret	20	≤ 200
		30	≤ 300
Faforgács	5–30 szemcseméret	20	≤ 200
		30	≤ 300
Homok vagy kavics	0,25–8 szemcseméret	20	≤ 200
		30	≤ 300
Egyéb anyagok	EN 1177 szerint tesztelve	-	Kritikus esési magasság a teszt szerint

a – A gyermekjátszótereken való alkalmazásra megfelelően előkészített anyagokra vonatkozó további információért lásd a vonatkozó szabványt.

b – Laza szemcsés anyagnál a kiszoródás kompenzálásához adj hozzá 100 mm-t a minimális mélységhez (lásd 4.2.8.5.1).

c – A homokot és kavicsot jól lekerékítve és mosva kell alkalmazni.

d – Lásd a 4.2.8.5.2 pontban lévő 2. megjegyzést.