



Alumínium kerek profil  
Ø115 mm

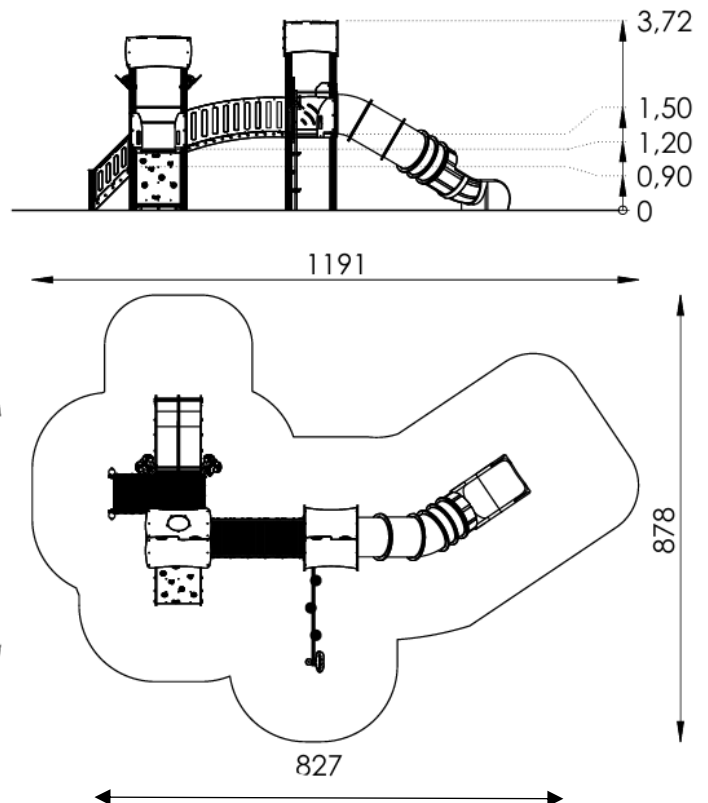
## Termékadatlap

### PPS R12000



#### A készlet tartalma:

1. Torony négyzetes platformmal, tetővel – 2 db
2. Torony négyzetes platformmal, tető nélkül – 1 db
3. Csőcsúszda  $h = 150$  – 1 db
4. Íves lépcsős híd – 1 db
5. Kétpályás csúszda  $h = 90$  – 1 db
6. Ugráló csőelemek – 1 db
7. Lépcső  $h = 90$  – 1 db
8. Mászófal  $h = 120$  – 1 db
9. Ablakos tető – 1 db
10. „Pillangó” oktatótábla – 1 db
11. „Amőba” oktatótábla – 1 db
12. „Kisbolt” oktatótábla – 1 db
13. „Wi-Fi” oktatótábla – 1 db



## Műszaki adatok

- Korosztály: 3+
- Biztonsági zóna: 1191 cm x 878 cm
- Biztonsági zóna területe: 62,0 m<sup>2</sup>
- Szabad esési magasság: 150 cm
- Pótalkatrész elérhetőség: Igen
- Megfelel: PN-EN 1176-1

## Méretetek

- Teljes magasság: 3,72 m
- Platform magassága 3: 1,50 m
- Platform magassága 2: 1,20 m
- Platform magassága 1: 0,90 m
- Hosszúság: 1191 cm
- Szélesség: 878 cm

## Szerelés

A készletet a talajba kell rögzíteni.

Az alapozás C20/25 betonból készül.

Csúszdát tartalmazó készleteiknél figyelni kell az égtájak szerinti elhelyezésre, mivel a nap felmelegíti a csúszdát. A csúszdát nem ajánlott déli irányba szerelni.

A látványtervek csak tájékoztató jellegűek, a tényleges megjelenés eltérhet látványterven láthatótól.

## Elfogadható ütécscillapító felületek és minimális vastagságuk

Anyag	Leírás [mm]	Min. mélység [cm]	Max. szabad esési magasság [cm]
Fű/humusz	-	-	≤ 100
Fakéreg	20–80 szemcseméret	20	≤ 200
		30	≤ 300
Faforgács	5–30 szemcseméret	20	≤ 200
		30	≤ 300
Homok vagy kavics	0,25–8 szemcseméret	20	≤ 200
		30	≤ 300
Egyéb anyagok	EN 1177 szerint tesztelve	-	Kritikus esési magasság a teszt szerint

a – A gyermekjátzótereken való alkalmazásra megfelelően előkészített anyagokra vonatkozó további információért lásd a vonatkozó szabványt.

b – Laza szemcsés anyagnál a kiszoródás kompenzálásához adj hozzá 100 mm-t a minimális mélységhez (lásd 4.2.8.5.1).

c – A homokot és kavicsot jól lekerékítve és mosva kell alkalmazni.

d – Lásd a 4.2.8.5.2 pontban lévő 2. megjegyzést.