

Alumínium kerek profil  
Ø89 mm

## Termékadatlap

### Játszóeszköz PPS R12010

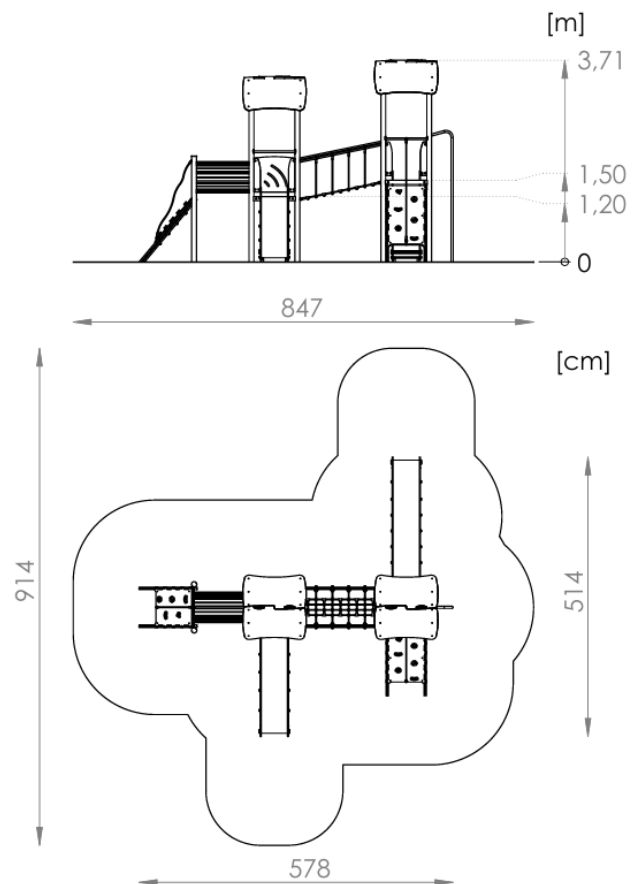


#### A készlet tartalma:

1. Torony négyzetes platformmal, tető nélkül – 2 db
2. Csúszda h = 120 cm – 1 db
3. Csúszda h = 150 cm – 1 db
4. Ferde mászófal kötéllel = 120 cm – 1 db
5. Ferde mászófal kötéllel h = 150 cm – 1 db
6. Ferde kötélhíd– 1 db
7. Alagúthíd – 1 db
8. Tűzoltórúd h = 150 cm – 1 db

#### Műszaki adatok

- Korosztály: 3+
- Biztonsági zóna: 914 cm x 847 cm
- Biztonsági zóna területe: 46,5 m<sup>2</sup>
- Szabad esési magasság: 150 cm
- Pótalkatrész elérhetőség: Igen
- Megfelel: PN-EN 1176-1:2017, PN-EN 1176-3:2017



## Méreték

- Teljes magasság: 3,71 m
- Platform magassága 2: 1,50 m
- Platform magassága 1: 1,20 m
- Hosszúság: 847 cm
- Szélesség: 914 cm

## Szerelés

A készletet a talajba kell rögzíteni.

Az alapozás C20/25 betonból készül.

Csúszdát tartalmazó készleteiknél figyelni kell az égtájak szerinti elhelyezésre, mivel a nap felmelegíti a csúszdát. A csúszdát nem ajánlott déli irányba szerelni.

## Elfogadható ütécscillapító felületek és minimális vastagságuk

Anyag	Leírás [mm]	Min. mélység [cm]	Max. szabad esési magasság [cm]
Fű/humusz	-	-	≤ 100
Fakéreg	20–80 szemcseméret	20	≤ 200
		30	≤ 300
Faforgács	5–30 szemcseméret	20	≤ 200
		30	≤ 300
Homok vagy kavics	0,25–8 szemcseméret	20	≤ 200
		30	≤ 300
Egyéb anyagok	EN 1177 szerint tesztelve	-	Kritikus esési magasság a teszt szerint

a – A gyermekjátzótereken való alkalmazásra megfelelően előkészített anyagokra vonatkozó további információért lásd a vonatkozó szabványt.

b – Laza szemcsés anyagnál a kiszorodás kompenzálásához adj hozzá 100 mm-t a minimális mélységhez (lásd 4.2.8.5.1).

c – A homokot és kavicsot jól lekerekítve és mosva kell alkalmazni.

d – Lásd a 4.2.8.5.2 pontban lévő 2. megjegyzést.