



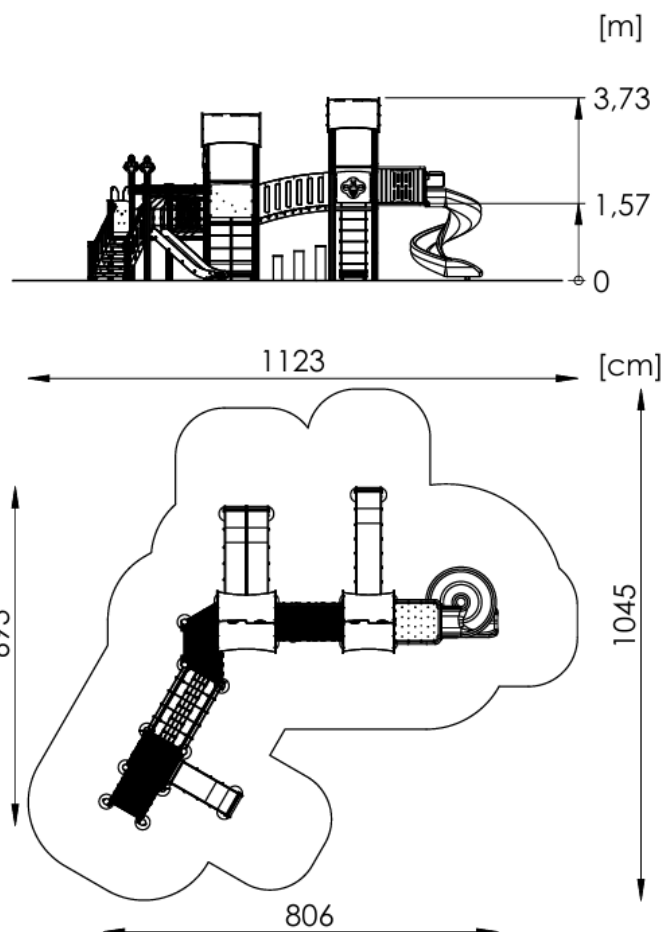
Alumínium kerék profil
Ø115 mm

Termékadatlap PPS R12501



A készlet tartalma:

- Torony négyzetes platformmal, tetővel – 2 db
- Torony négyzetes platformmal, tető nélkül – 1 db
- Háromszögű platform – 1 db
- Téglalap alakú indítóplatform a spirálcsúszdához – 1 db
- Spirálcsúszda 360 fokos kanyarulattal h = 160 – 1 db
- Íves híd – 1 db
- Csúszda h = 150 – 1 db
- Kétsávós csúszda h = 120 – 1 db
- Csúszda h = 90 – 1 db
- Alagútátjáró – 1 db
- Lépcső h = 90 – 1 db
- „Fogaskerekek” oktatópanel – 1 db
- „Amőba” oktatópanel – 1 db
- „Matematika” oktatópanel – 1 db
- „Pillangó” oktatópanel – 1 db
- „Méh” oktatópanel – 1 db
- „Wi-Fi” korlát – 1 db
- Létra – 1 db
- „Dobok” oktatóelem – 3 db
- Jövőbeli motívumokkal díszített dekorációs elemek – 3 db



Műszaki adatok

- Korosztály: 3+
- Biztonsági zóna: 1123 cm × 1045 cm
- Biztonsági zóna területe: 70,0 m²
- Szabad esési magasság: 157 cm
- Pótalkatrész elérhetőség: Igen
- Megfelel: PN-EN 1176-1

Méretetek

- Teljes magasság: 3,73 m
- Szabad esési magasság: 1,57 m
- Biztonsági zóna hossza: 1123 cm
- Biztonsági zóna szélessége: 1045 cm
- Szerkezet hossza: 806 cm
- Szerkezet szélessége: 693 cm

Szerelés

A készletet a talajba kell rögzíteni.

Az alapozás C20/25 betonból készül.

Csúszdát tartalmazó készleteiknél figyelni kell az égtájak szerinti elhelyezésre, mivel a nap felmelegíti a csúszdát. A csúszdát nem ajánlott déli irányba szerelni.

A látványtervek csak tájékoztató jellegűek, a tényleges megjelenés eltérhet a látványterven láthatótól.

Elfogadható ütés csillapító felületek és minimális vastagságuk

Anyag	Leírás [mm]	Min. mélység [cm]	Max. szabad esési magasság [cm]
Fű/humusz	-	-	≤ 100
Fakéreg	20–80 szemcseméret	20	≤ 200
		30	≤ 300
Faforgács	5–30 szemcseméret	20	≤ 200
		30	≤ 300
Homok vagy kavics	0,25–8 szemcseméret	20	≤ 200
		30	≤ 300
Egyéb anyagok	EN 1177 szerint tesztelve	-	Kritikus esési magasság a teszt szerint

a – A gyermekjátsszótéren való alkalmazásra megfelelően előkészített anyagokra vonatkozó további információért lásd a vonatkozó szabványt.

b – Laza szemcsés anyagnál a kiszóródás kompenzálásához adj hozzá 100 mm-t a minimális mélységhez (lásd 4.2.8.5.1).

c – A homokot és kavicsot jól lekerékítve és mosva kell alkalmazni.

d – Lásd a 4.2.8.5.2 pontban lévő 2. megjegyzést.