

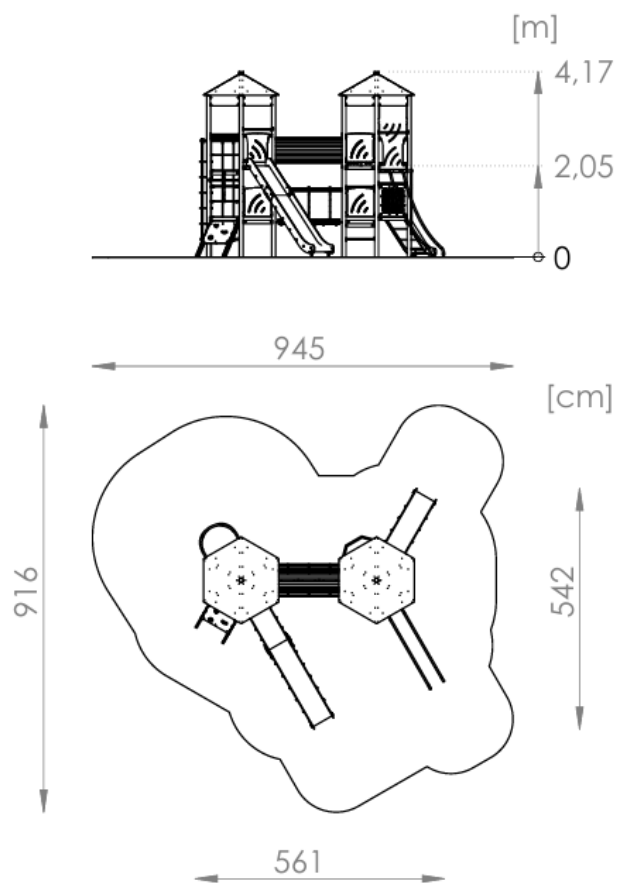
Alumínium kerék profil
Ø89 mm

Termékadatlap PPS R12300



A készlet tartalma:

- Hatszögű toronytetővel – 2 db
- Csúszda h = 200 – 1 db
- Csúszda h = 90 – 1 db
- Csőcsúszda h = 200 – 1 db
- Alagúthíd hajóablakkal – 1 db
- Egyensúlyhíd – 1 db
- Függetlenes kötélalagút – 1 db
- Rézsús mászófal – 1 db
- Mászófal – 1 db
- Létra – 1 db
- Kötéllétra – 1 db
- Hajóablakos korlát – 1 db
- Erkély – 1 db
- Oktatópanel – 1 db



Műszaki adatok

- Korosztály: 5+
- Biztonsági zóna: 916 cm × 945 cm
- Biztonsági zóna területe: 60,8 m²
- Szabad esési magasság: 205 cm
- Pótalkatrész elérhetőség: Igen
- Megfelel: PN-EN 1176-1

Méretetek

- Teljes magasság: 4,17 m
- Szabad esési magasság: 2,05 m
- Biztonsági zóna hossza: 916 cm
- Biztonsági zóna szélessége: 945 cm
- Szerkezet hossza: 561 cm
- Szerkezet szélessége: 542 cm

Szerelés

A készletet a talajba kell rögzíteni.

Az alapozás C20/25 betonból készül.

Csúszdát tartalmazó készleteiknél figyelni kell az égtájak szerinti elhelyezésre, mivel a nap felmelegíti a csúszdát. A csúszdát nem ajánlott déli irányba szerelni.

A látványtervek csak tájékoztató jellegűek, a tényleges megjelenés eltérhet a látványterven láthatótól.

Elfogadható ütécscillapító felületek és minimális vastagságuk

Anyag	Leírás [mm]	Min. mélység [cm]	Max. szabad esési magasság [cm]
Fű/humusz	-	-	≤ 100
Fakéreg	20–80 szemcseméret	20	≤ 200
		30	≤ 300
Faforgács	5–30 szemcseméret	20	≤ 200
		30	≤ 300
Homok vagy kavics	0,25–8 szemcseméret	20	≤ 200
		30	≤ 300
Egyéb anyagok	EN 1177 szerint tesztelve	-	Kritikus esési magasság a teszt szerint

a – A gyermekjátsszótérekre való alkalmazásra megfelelően előkészített anyagokra vonatkozó további információért lásd a vonatkozó szabványt.

b – Laza szemcsés anyagnál a kiszóródás kompenzálásához adj hozzá 100 mm-t a minimális mélységhez (lásd 4.2.8.5.1).

c – A homokot és kavicsot jól lekerítve és mosva kell alkalmazni.

d – Lásd a 4.2.8.5.2 pontban lévő 2. megjegyzést.