



Alumínium kerék profil  
Ø89 mm

## Termékadatlap PPS R12301

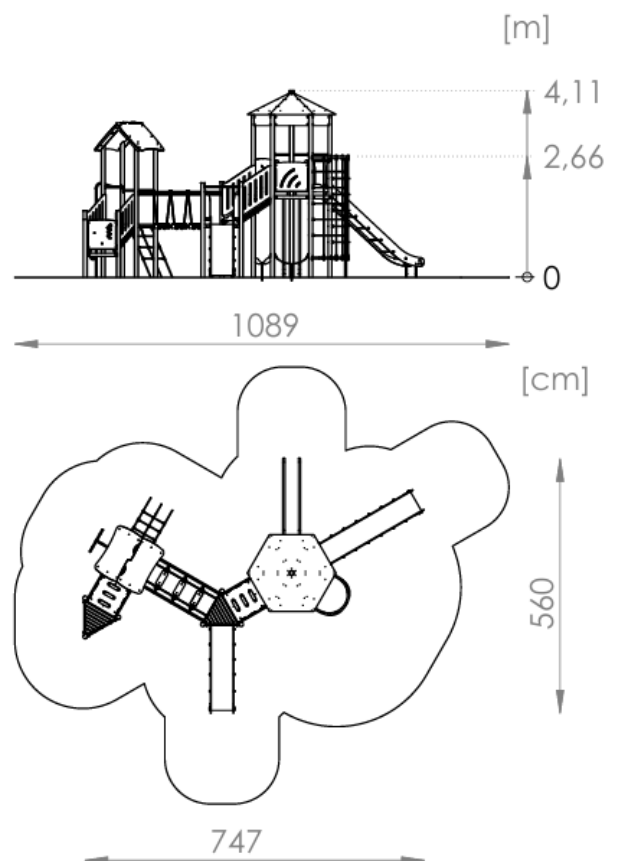


### A készlet tartalma:

- Hatszögű torony tetővel – 1 db
- Négyzetes torony tetővel – 1 db
- Háromszögű torony tető nélkül – 2 db
- Csúszda h = 180 – 1 db
- Csúszda h = 120 – 1 db
- Csőcsúszda h = 180 – 1 db
- Mozgó híd – 1 db
- Függőleges kötélalagút – 1 db
- Rézsűs kötélletra – 1 db
- Tűzoltócső („kigyó”) – 1 db
- Pad – 2 db
- Oktatópanel – 1 db

### Műszaki adatok

- Korosztály: 5+
- Biztonsági zóna: 1089 cm × 962 cm
- Biztonsági zóna területe: 63,9 m<sup>2</sup>
- Szabad esési magasság: 266 cm
- Pótalkatrész elérhetőség: Igen
- Megfelel: PN-EN 1176-1



## Méretetek

- Teljes magasság: 4,11 m
- Szabad esési magasság: 2,66 m
- Biztonsági zóna hossza: 1089 cm
- Biztonsági zóna szélessége: 962 cm
- Szerkezet hossza: 747 cm
- Szerkezet szélessége: 560 cm

## Szerelés

A készletet a talajba kell rögzíteni.

Az alapozás C20/25 betonból készül.

Csúszdát tartalmazó készleteiknél figyelni kell az égtájak szerinti elhelyezésre, mivel a nap felmelegíti a csúszdát. A csúszda nem szerelhető déli irányba.

*A látványtervek csak tájékoztató jellegűek, a tényleges megjelenés eltérhet a látványterven láthatótól.*

## Elfogadható ütéscsillapító felületek és minimális vastagságuk

Anyag	Leírás [mm]	Min. mélység [cm]	Max. szabad esési magasság [cm]
Fű/humusz	-	-	≤ 100
Fakéreg	20–80 szemcseméret	20	≤ 200
		30	≤ 300
Faforgács	5–30 szemcseméret	20	≤ 200
		30	≤ 300
Homok vagy kavics	0,25–8 szemcseméret	20	≤ 200
		30	≤ 300
Egyéb anyagok	EN 1177 szerint tesztelve	-	Kritikus esési magasság a teszt szerint

*a – A gyermekjátsszótereken való alkalmazásra megfelelően előkészített anyagokra vonatkozó további információért lásd a vonatkozó szabványt.*

*b – Laza szemcsés anyagnál a kiszoródás kompenzálásához adj hozzá 100 mm-t a minimális mélységhez (lásd 4.2.8.5.1).*

*c – A homokot és kavicsot jól lekerékítve és mosva kell alkalmazni.*

*d – Lásd a 4.2.8.5.2 pontban lévő 2. megjegyzést.*