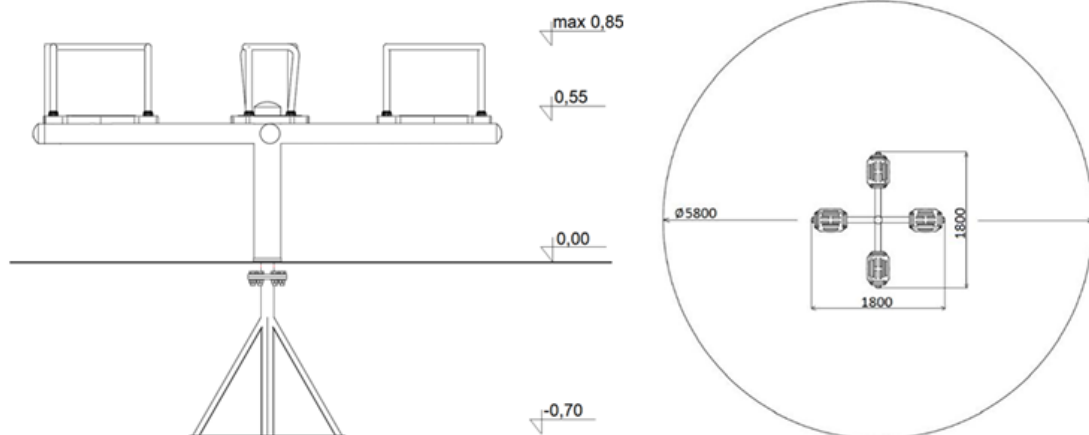


Műszaki adatlap

Keresztforgó (PPS-09)

Műszaki adatok

- Szimbólum: CTR-09
- Hossz: 1800 mm
- Szélesség: 1800 mm
- Teljes magasság: 850 mm
- Teljes tömeg: 80 kg
- Biztonsági zóna: Ø 5500 mm
- Korosztály: 3–12 év
- Szabad esési magasság: 550 mm
- Szabvány: EN 1176-1:2017, EN 1176-5:2019
- Pótalkatrész-ellátás: Igen
- Termékcsoport: Közületi játszótéri eszköz



Anyagspecifikáció

- Tűzihorganyzott és porszórt acélszerkezet.
- Gumi ülések alumínium merevítőlemezrel.
- Minden kötőelem rozsdamentes acélból készül.

Burkolati előírás

A termékhez legalább 1 méteres esési magasságnak megfelelő ütécscillapító burkolat szükséges: gyeplő, termőtalaj, fakéreg (20–80 mm), faapríték (5–30 mm), homok vagy kavics (0,25–8 mm), illetve 42 mm vastag szintetikus burkolat. A laza burkolatok minimális vastagsága 20 cm.