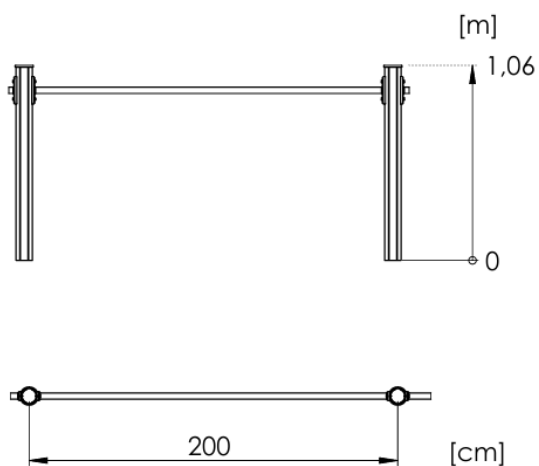


TERMÉKADATLAP

Kerítés KE-01



Méretek

Magasság: 1,06 m

Szélesség: 200 cm

Felhasznált anyagok

- Szerkezeti oszlop $\varnothing 89$ mm átmérőjű eloxált alumínium profilból.
- Horgyalapozóval ellátott porszórt acél elemek.
- Rozsdamentes acél csavarok, takart önzáró anyák és színes műanyag zárókupakok.

Szerelés

A készlet tűzihorganyzott acél horgonyok segítségével kerül a talajba rögzítésre.

Az alapozás C20/25 szilárdsági osztályú betonból készül.