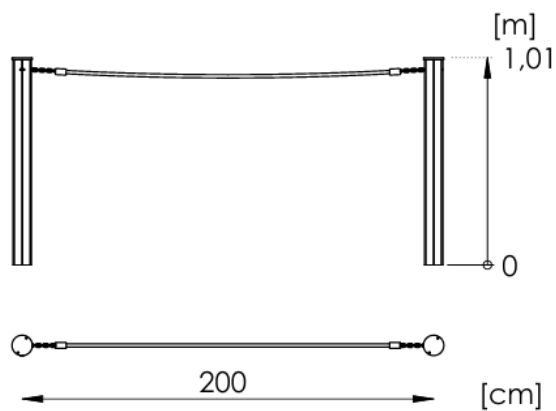


# TERMÉKADATLAP

## Kerítés KE-02



### Méreték

Magasság: 1,01 m

Hossz: 200 cm

### Felhasznált anyagok

- Ø89 mm átmérőjű eloxált alumínium profilból készült tartóoszlop.
- 16 mm átmérőjű, megerősített polipropilén fonatú kötelek.
- Rozsdamentes acél láncok.
- Rozsdamentes acél csavarok.

### Szerelés

A készlet tűzihorganyzott acél horgonyok segítségével kerül a talajba rögzítésre.

Az alapozás C20/25 szilárdsági osztályú betonból készül.