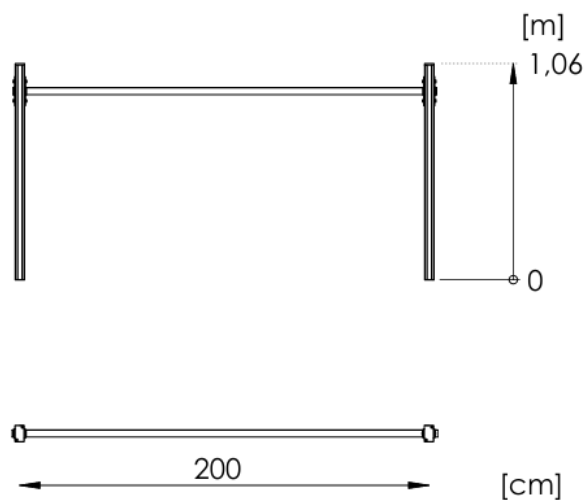


TERMÉKADATLAP

Kerítés KE-20



Méretek

Magasság: 1,06 m

Hossz: 200 cm

Felhasznált anyagok

- 45 × 80 mm keresztmetszetű, téglalap alakú eloxált alumínium profilból készült tartóoszlop.
- Horgyalapozóval ellátott, porszórt acél elemek.
- Rozsdamentes acél csavarok.

Szerelés

A készlet tűzihorganyzott acél horgonyok segítségével kerül a talajba rögzítésre.

Az alapozás C20/25 szilárdsági osztályú betonból készül.