



Alumínium négyzetes
profil 90 x 90

Termékatlap

Játszóeszköz PPS Q2018

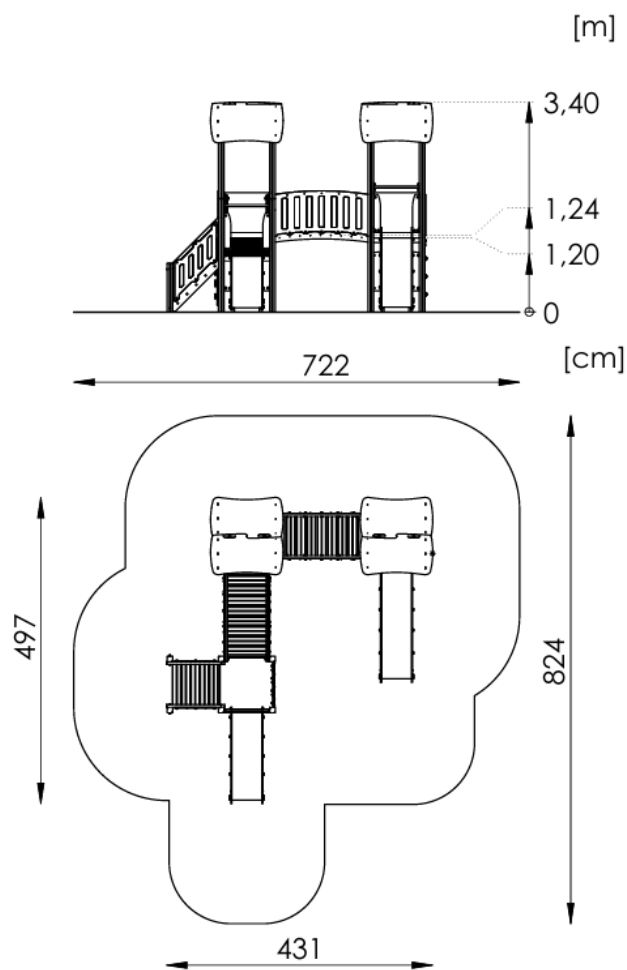


A készlet tartalma:

1. Torony négyzetes platformmal, tetővel – 2 db
2. Torony négyzetes platformmal, tető nélkül – 1 db
3. Csúszda $h = 120$ cm – 1 db
4. Csúszda $h = 90$ cm – 1 db
5. Ferde ívhíd sziklákkal – 1 db
6. Ívhíd – 1 db
7. Lépcső $h = 90$ cm – 1 db
8. Mászófal – 1 db
9. Kötéllétra – 1 db
10. Oktatótábla – 3 db

Műszaki adatok

- Korosztály: 5+
- Biztonsági zóna: 722 cm x 824 cm
- Biztonsági zóna területe: 44,3 m²
- Szabad esési magasság: 124 cm
- Pótalkatrész elérhetőség: Igen
- Megfelel: PN-EN 1176-1, PN-EN 1176-3



Méretek

- Teljes magasság: 3,40 m
- Platform magassága: 1,24 m
- Alap magassága: 1,20 m
- Hosszúság: 722 cm
- Szélesség: 824 cm

Szerelés

A készletet a talajba kell rögzíteni.

Az alapozás C20/25 betonból készül.

Csúszdát tartalmazó készleteknél figyelni kell az égtájak szerinti elhelyezésre, mivel a nap felmelegíti a csúszdát. A játszóeszközt nem ajánlott déli irányba szerelni.

Elfogadható ütécscillapító felületek és minimális vastagságuk

Anyag	Leírás [mm]	Min. mélység [cm]	Max. szabad esési magasság [cm]
Fű/humusz	-	-	≤ 100
Fakéreg	20–80 szemcseméret	20	≤ 200
		30	≤ 300
Faforgács	5–30 szemcseméret	20	≤ 200
		30	≤ 300
Homok vagy kavics	0,25–8 szemcseméret	20	≤ 200
		30	≤ 300
Egyéb anyagok	EN 1177 szerint tesztelve	-	Kritikus esési magasság a teszt szerint

a – A gyermekjátzótereken való alkalmazásra megfelelően előkészített anyagokra vonatkozó további információkért lásd a vonatkozó szabványt.

b – Laza szemcsés anyagnál a kiszóródás kompenzálásához adj hozzá 100 mm-t a minimális mélységhez (lásd 4.2.8.5.1).

c – A homokot és kavicsot jól lekerekítve és mosva kell alkalmazni.

d – Lásd a 4.2.8.5.2 pontban lévő 2. megjegyzést.