



Alumínium kerek profil  
ø89 mm

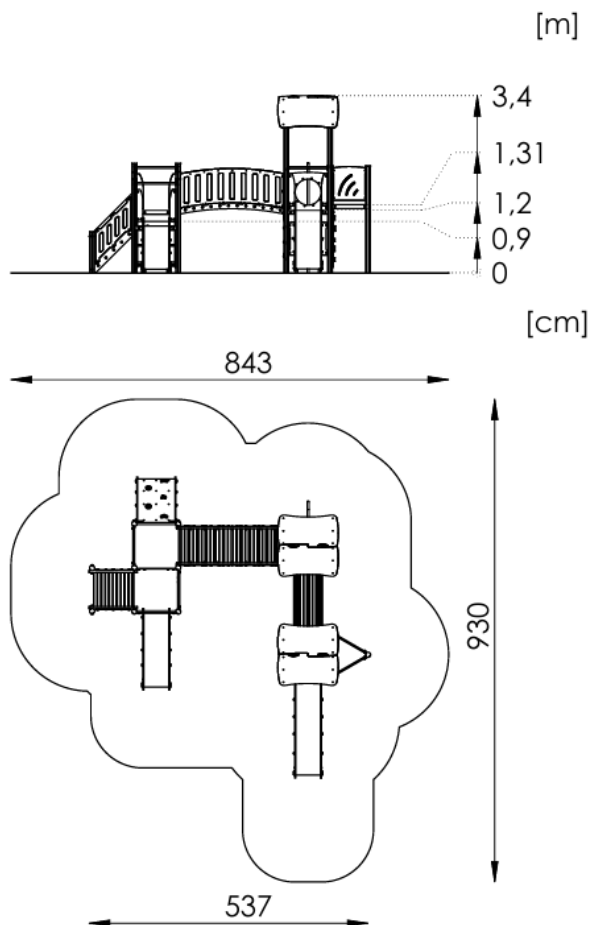
## Termékadatlap

### Játszóeszköz PPS R1076



#### A készlet tartalma:

1. Torony négyzetes platformmal, tető nélkül – 2 db
2. Torony négyzetes platformmal, tetővel – 2 db
3. Torony háromszög alakú platformmal, tető nélkül – 1 db
4. Ívhíd L = 200 cm – 1 db
5. Alagúthíd L = 120 cm – 1 db
6. Lépcső h = 90 – 1 db
7. Köteles bejárat h = 120 cm – 1 db
8. Sziklás mászófal h = 120 cm – 1 db
9. Ív alakú mászófal h = 120 cm – 1 db
10. Csúszda h = 120 cm – 1 db
11. Csúszda h = 90 cm – 1 db
12. Tűzoltórúd h = 120 cm – 1 db
13. Oktatótábla – 2 db



## Műszaki adatok

- Korosztály: 3+
- Biztonsági zóna: 843 cm x 930 cm
- Biztonsági zóna területe: 52,5 m<sup>2</sup>
- Szabad esési magasság: 131 cm
- Pótalkatrész elérhetőség: Igen
- Megfelel: PN-EN 1176-1, PN-EN 1176-3

## Méretek

- Teljes magasság: 3,4 m
- Platform magassága: 1,31 m
- Alap magassága 2: 1,2 m
- Alap magassága 1: 0,9 m
- Hosszúság: 843 cm
- Szélesség: 930 cm

## Szerelés

A készletet a talajba kell rögzíteni.

Az alapozás C20/25 betonból készül.

Csúszdát tartalmazó készleteknél figyelni kell az égtájak szerinti elhelyezésre, mivel a nap felmelegíti a csúszdát. Az eszköz nem ajánlott déli irányba szerelni.

## Elfogadható ütécscillapító felületek és minimális vastagságuk

Anyag	Leírás [mm]	Min. mélység [cm]	Max. szabad esési magasság [cm]
Fű/humusz	-	-	≤ 100
Fakéreg	20–80 szemcseméret	20	≤ 200
		30	≤ 300
Faforgács	5–30 szemcseméret	20	≤ 200
		30	≤ 300
Homok vagy kavics	0,25–8 szemcseméret	20	≤ 200
		30	≤ 300
Egyéb anyagok	EN 1177 szerint tesztelve	-	Kritikus esési magasság a teszt szerint

a – A gyermekjátésterületeken való alkalmazásra megfelelően előkészített anyagokra vonatkozó további információkért lásd a vonatkozó szabványt.

b – Laza szemcsés anyagnál a kiszóródás kompenzálásához adj hozzá 100 mm-t a minimális mélységhez (lásd 4.2.8.5.1).

c – A homokot és kavicsot jól lekerekítve és mosva kell alkalmazni.

d – Lásd a 4.2.8.5.2 pontban lévő 2. megjegyzést.