



Alumínium körprofil
89 mm átmérő

Termékadatlap PPS R344 játszóeszköz



Ajánlott életkor: 3+ év

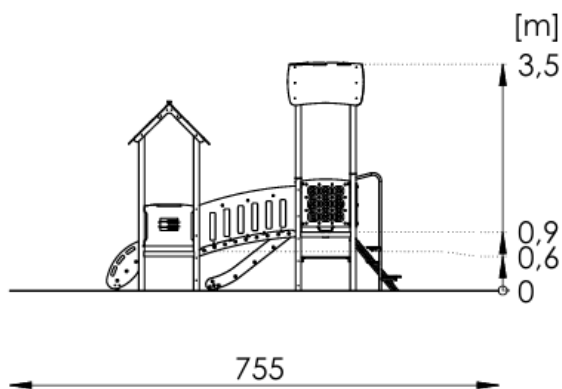
Biztonsági zóna: 755 cm × 683 cm

Biztonsági zóna területe: 43,9 m²

Szabad esési magasság: 90 cm

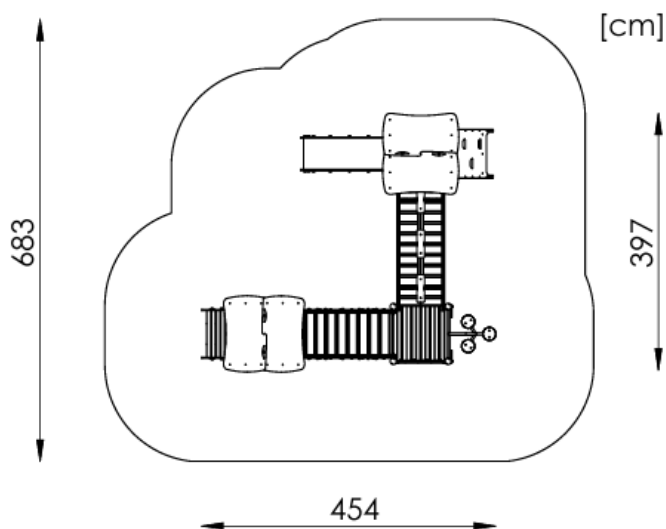
Pótalkatrész-ellátás: IGEN

Megfelelőség: PN-EN 1176-1 és
PN-EN 1176-3 – IGEN



Tartalom:

- 2 tetős torony
- 1 tető nélküli torony
- ferde íves híd
- egyensúlyzó híd
- csúszda, lépcső
- mászófal
- tűzoltórúd
- 2 oktatópanel.



Telepítés

A szerkezet talajba rögzítve kerül telepítésre.

Az alaptestek C20/25 minőségű betonból készülnek.

Csúszdát tartalmazó készleteknél figyelembe kell venni a világtájak szerinti elhelyezést, mert a napsütés felmelegíti a csúszdát.

A csúszdát nem szabad déli tájolással telepíteni.

A látványtervek kizárólag tájékoztató jellegűek, a tényleges megjelenés eltérhet az ábrázolttól.

Megengedett ütéscsillapító burkolatok és minimális vastagságuk

| Anyag | Leírás | Min. rétegvastagság (cm) | Max. szabadesési magasság (cm) |
|-------------------|-----------------------------|--------------------------|---------------------------------|
| Gyep / termőtalaj | - | - | ≤ 100 |
| Kéregmulcs | 20–80 mm szemcseméret | 20 | ≤ 200 |
| Kéregmulcs | 20–80 mm szemcseméret | 30 | ≤ 300 |
| Faapríték | 5–30 mm szemcseméret | 20 | ≤ 200 |
| Faapríték | 5–30 mm szemcseméret | 30 | ≤ 300 |
| Homok vagy kavics | 0,25–8 mm szemcseméret | 20 | ≤ 200 |
| Homok vagy kavics | 0,25–8 mm szemcseméret | 30 | ≤ 300 |
| Egyéb anyagok | EN 1177 szerint bevizsgálva | - | Kritikus esési magasság szerint |

A gyermekjátsszótereken való alkalmazásra megfelelően előkészített anyagokra vonatkozó további információért lásd a vonatkozó szabványt.

Laza szemcsés anyagnál a kiszóródás kompenzálásához adj hozzá 100 mm-t a minimális mélységhez

A homokot és kavicsot jól lekerekítve és mosva kell alkalmazni.