



Alumínium körprofil  
Ø89 mm

## Termékatlap

### Játszóterei eszköz PPS R10111

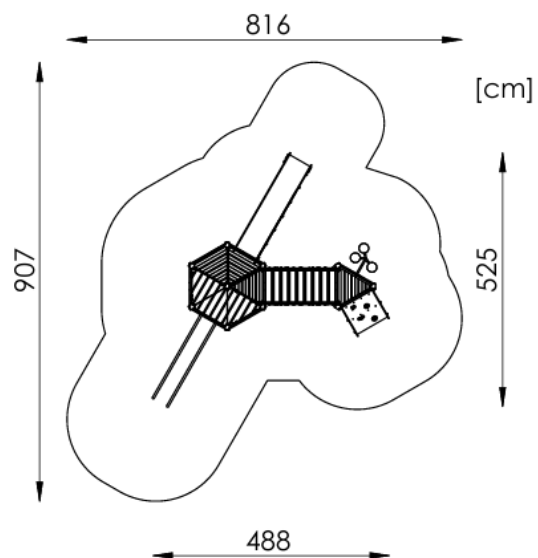
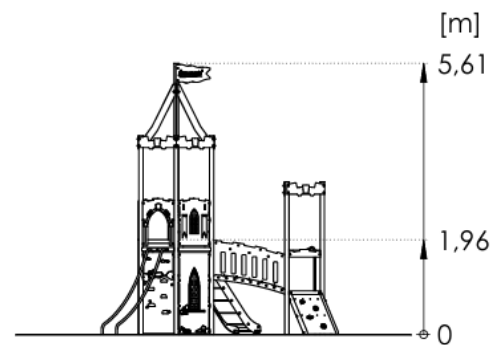


#### Műszaki adatok

- Ajánlott életkor: 5+ év
- Biztonsági zóna: 816 cm × 907 cm
- Biztonsági zóna területe: 44,3 m<sup>2</sup>
- Szabad esési magasság: 196 cm
- Pótalkatrész-ellátás: IGEN
- Megfelelőség: PN-EN 1176-1 és PN-EN 1176-3 szabványoknak – IGEN

#### A készlet tartalma

1. Hatszögletű platformmal és tetővel ellátott torony – 1 db
2. Háromszög alakú platformmal és tetővel ellátott torony – 1 db
3. Csúszda, h = 150 cm – 1 db
4. Csőcsúszda, h = 180 cm – 1 db
5. Ívelt boltíves híd – 1 db
6. Mászófal – 1 db



7. Ferde mászófal – 1 db
8. Tűzoltórúd lépcsőfokokkal – 1 db

## Telepítés

A játszóeszközt talajba rögzítve kell telepíteni. Az alapozást C20/25 minőségű betonból kell kialakítani.

Csúszdát tartalmazó összeállítások esetén figyelembe kell venni az égtájak szerinti tájolást, mivel a napsugárzás felmelegíti a csúszdát. A csúszdát nem ajánlott déli irányba telepíteni.

## Megengedett ütécscillapító burkolatok és minimális vastagságuk

Anyag	Leírás	Min. rétegvastagság (cm)	Max. szabadesési magasság (cm)
Gyep / termőtalaj	-	-	≤ 100
Kéregmulcs	20–80 mm szemcseméret	20	≤ 200
Kéregmulcs	20–80 mm szemcseméret	30	≤ 300
Faapríték	5–30 mm szemcseméret	20	≤ 200
Faapríték	5–30 mm szemcseméret	30	≤ 300
Homok vagy kavics	0,25–8 mm szemcseméret	20	≤ 200
Homok vagy kavics	0,25–8 mm szemcseméret	30	≤ 300
Egyéb anyagok	EN 1177 szerint bevizsgálva	-	Kritikus esési magasság szerint

A gyermekjátsszótéren való alkalmazásra megfelelően előkészített anyagokra vonatkozó további információért lásd a vonatkozó szabványt.

Laza szemcsés anyagnál a kiszóródás kompenzálásához adj hozzá 100 mm-t a minimális mélységhez

A homokot és kavicsot jól lekerékítve és mosva kell alkalmazni.