



Alumínium négyzetes  
profil 90 x 90

## Termékadatlap

### Játszóeszköz PPS Q25003

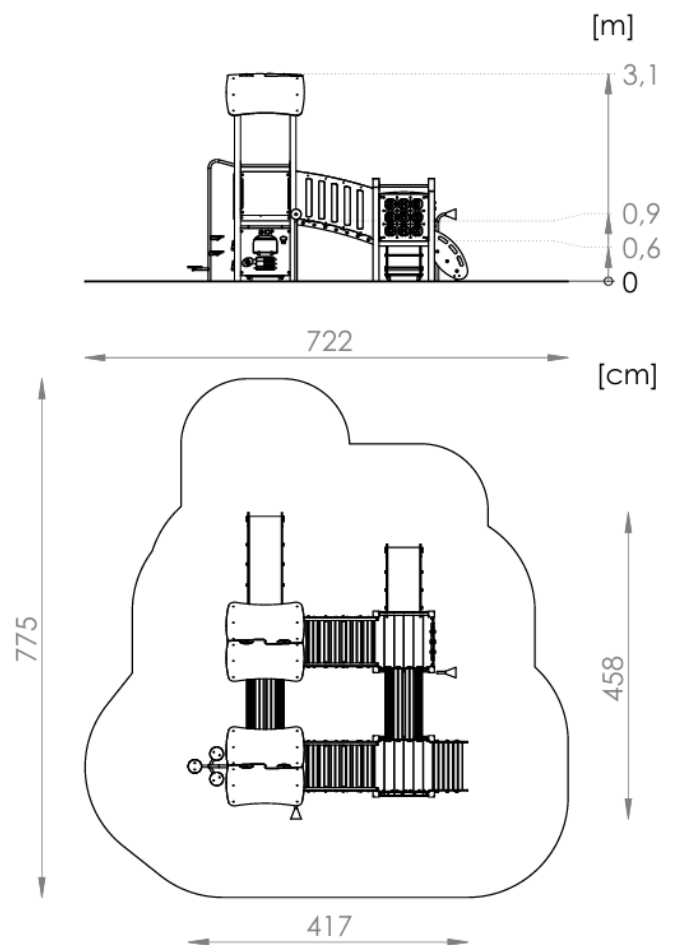


#### A készlet tartalma:

1. Torony négyzetes platformmal, tetővel – 2 db
2. Torony négyzetes platformmal, tetővel – 2 db
3. Csúszda  $h = 90$  – 1 db
4. Csúszda  $h = 58,5$  – 1 db
5. Lépcső  $h = 58,5$  – 1 db
6. Tűzoltórúd lépcsőkkel – 1 db
7. Ferde ívhíd – 2 db
8. Alagúthíd – 2 db
9. Oktatótábla – 4 db
10. Geometriai figurák – 1 db
11. Siket telefon – 1 db

#### Műszaki adatok

- Korosztály: 3+
- Biztonsági zóna: 722 cm x 775 cm
- Biztonsági zóna területe: 42,4 m<sup>2</sup>
- Szabad esési magasság: 90 cm



- Pótalkatrész elérhetőség: Igen
- Megfelel: PN-EN 1176-1

## Méreték

- Teljes magasság: 3,1 m
- Platform magassága: 0,9 m
- Alap magassága: 0,6 m
- Hosszúság: 722 cm
- Szélesség: 775 cm

## Szerelés

A készletet a talajba kell rögzíteni.

Az alapozás C20/25 betonból készül.

Csúszdát tartalmazó készleteknél figyelni kell az égtájak szerinti elhelyezésre, mivel a nap felmelegíti a csúszdát. A csúszdát nem ajánlott déli irányba szerelni.

A látványtervek csak tájékoztató jellegűek, a tényleges megjelenés eltérhet a látványtervtől láthatótól.

## Elfogadható ütécscillapító felületek és minimális vastagságuk

Anyag	Leírás [mm]	Min. mélység [cm]	Max. szabad esési magasság [cm]
Fű/humusz	-	-	≤ 100
Fakéreg	20–80 szemcseméret	20	≤ 200
		30	≤ 300
Faforgács	5–30 szemcseméret	20	≤ 200
		30	≤ 300
Homok vagy kavics	0,25–8 szemcseméret	20	≤ 200
		30	≤ 300
Egyéb anyagok	EN 1177 szerint tesztelve	-	Kritikus esési magasság a teszt szerint

a – A gyermekjátzótereken való alkalmazásra megfelelően előkészített anyagokra vonatkozó további információkért lásd a vonatkozó szabványt.

b – Laza szemcsés anyagnál a kiszóródás kompenzálásához adj hozzá 100 mm-t a minimális mélységhez (lásd 4.2.8.5.1).

c – A homokot és kavicsot jól lekerekítve és mosva kell alkalmazni.

d – Lásd a 4.2.8.5.2 pontban lévő 2. megjegyzést