



Alumínium négyzetes
profil 90 × 90

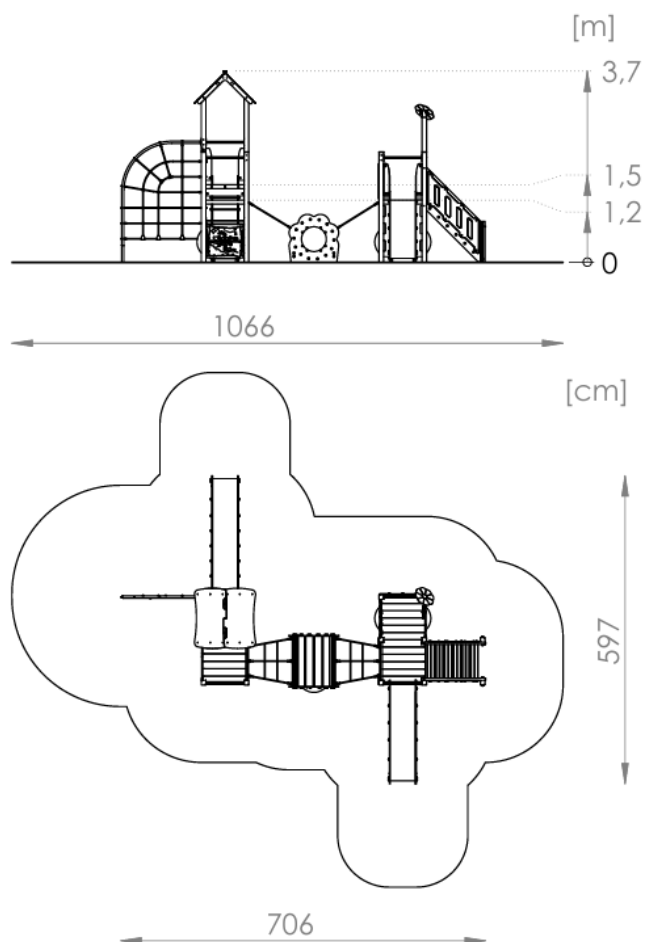
Termékadatlap

PPS Q12008



A készlet tartalma:

1. Torony négyzetes platformmal, tetővel – 1 db
2. Torony négyzetes platformmal, tető nélkül – 1 db
3. Torony téglalap alakú platformmal, tető nélkül – 1 db
4. Csúszda $h = 150$ – 1 db
5. Csúszda $h = 120$ – 1 db
6. Alagúthíd – 1 db
7. Lépcső $h = 120$ – 1 db
8. Ívelt kötélmászó fal – 1 db
9. Mászófal – 1 db
10. Kötéllétra – 2 db
11. Létra – 1 db
12. Oktatótábla – 6 db



Műszaki adatok

- Korosztály: 3+
- Biztonsági zóna: 1066 cm × 997 cm
- Biztonsági zóna területe: 58,3 m²
- Szabad esési magasság: 230 cm

- Pótalkatrész elérhetőség: Igen
- Megfelel: PN-EN 1176-1 szabvány

Méreték

- Teljes magasság: 3,7 m
- Platform magassága: 1,5 m
- Alap magassága: 1,2 m
- Hosszúság: 1066 cm
- Szélesség: 997 cm

Szerelés

A készletet a talajba kell rögzíteni.

Az alapozás C20/25 betonból készül.

Csúszdát tartalmazó készleteknél figyelni kell az égtájak szerinti elhelyezésre, mivel a nap felmelegíti a csúszdát. A csúszdát nem ajánlott déli irányba szerelni.

A látványtervek csak tájékoztató jellegűek, a tényleges megjelenés eltérhet a látványterven láthatótól.

Elfogadható ütécscillapító felületek és minimális vastagságuk

Anyag	Leírás [mm]	Min. mélység [cm]	Max. szabad esési magasság [cm]
Fű/humusz	-	-	≤ 100
Fakéreg	20–80 szemcseméret	20	≤ 200
		30	≤ 300
Faforgács	5–30 szemcseméret	20	≤ 200
		30	≤ 300
Homok vagy kavics	0,25–8 szemcseméret	20	≤ 200
		30	≤ 300
Egyéb anyagok	EN 1177 szerint tesztelve	-	Kritikus esési magasság a teszt szerint

a – A gyermekjátsszótereken való alkalmazásra megfelelően előkészített anyagokra vonatkozó további információkért lásd a vonatkozó szabványt.

b – Laza szemcsés anyagnál a kiszóródás kompenzálásához adj hozzá 100 mm-t a minimális mélységhez (lásd 4.2.8.5.1).

c – A homokot és kavicsot jól lekerekítve és mosva kell alkalmazni.

d – Lásd a 4.2.8.5.2 pontban lévő 2. megjegyzést.