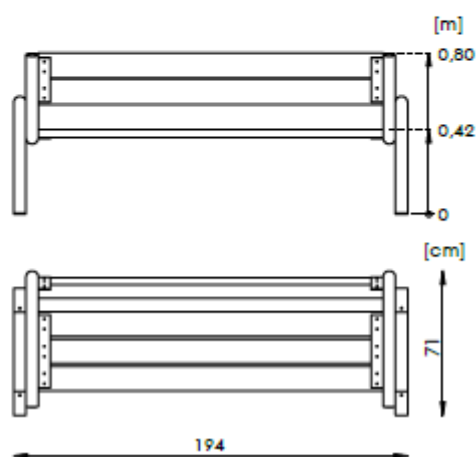
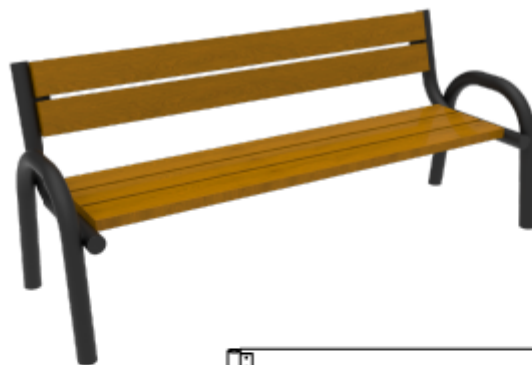


Termékadatlap

Köztéri pad KP-02



Felhasznált anyagok

- a pad lábszerkezetének vázát 60 mm átmérőjű acélcsövek és egy 6x60 mm-es laposacél alkotja, porfestett kivitelben
- a háttámla és az ülőfelület 45 mm keresztmetszetű deszkákból készül, nyomásimpregnálással kezelve
- kötőelemek: edzett, horganyzott csavarok

Szerelés

A készletet tűzhorganyzott acélhorgonyok segítségével kell a talajba rögzíteni.

Az alapozás C20/25 osztályú betonból készül.