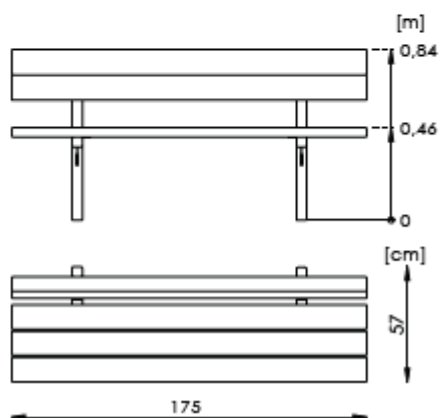


# Termékadatlap

## Köztéri pad KP-03



### Felhasznált anyagok

- a pad lábszerkezetének vázát 50x50 mm-es profil és egy 4x40 mm-es laposacél alkotja, tűzhorganyzott kivitelben
- a háttámla és az ülőfelület 45 mm keresztmetszetű deszkákból készül, nyomásimpregnálással kezelve
- kötőelemek: edzett, horganyzott csavarok

### Szerelés

A készletet tűzhorganyzott acélhorgonyok segítségével kell a talajba rögzíteni.

Az alapozás C20/25 osztályú betonból készül.