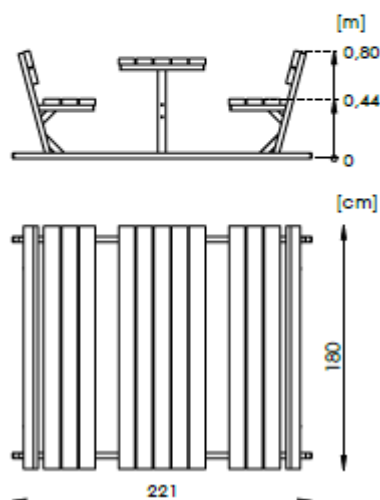


Termékadatlap

Köztéri pad KP-05



Felhasznált anyagok

- a pad lábszerkezetének vázát 40x40 mm-es profil és egy 4x40 mm-es laposacél alkotja, tűzhorganyzott kivitelben
- a háttámla és az ülőfelület 45x120 mm keresztmetszetű deszkákból készül, nyomásimpregnálással kezelve
- kötőelemek: edzett, horganyzott csavarok

Szerelés

A készletet tűzhorganyzott acélhorgonyok segítségével kell a talajba rögzíteni.

Az alapozás C20/25 osztályú betonból készül.