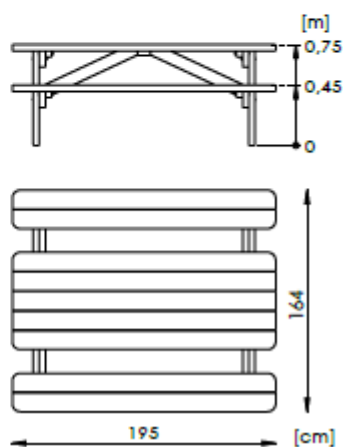


Termékadatlap

Köztéri pad KP-07



Felhasznált anyagok

- a pad szerkezete 45x120 mm keresztmetszetű deszkákból készül, nyomásimpregnálással kezelve
- kötőelemek: edzett, horganyzott csavarok

Szerelés

A pad szabadon álló kivitelben is elhelyezhető, vagy tűzhorganyzott acélhorgonyok segítségével rögzíthető a talajba.

Az alapozás C20/25 osztályú betonból készül.