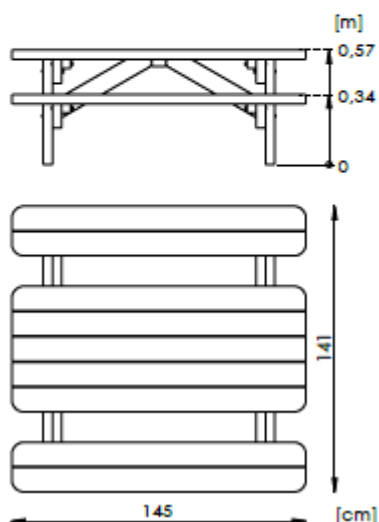


Termékadatlap

Kis piknikasztal KP-08



Felhasznált anyagok

- a pad szerkezete 45x120 mm keresztmetszetű deszkákból készül, nyomásimpregnálással kezelve
- kötőelemek: edzett, horganyzott csavarok

Szerelés

Elhelyezhető talajba rögzítve és rögzítés nélkül egyaránt. Rögzítés esetén tűzhorganyzott acélhorgonyok használata szükséges.

Az alapozás C20/25 osztályú betonból készül.