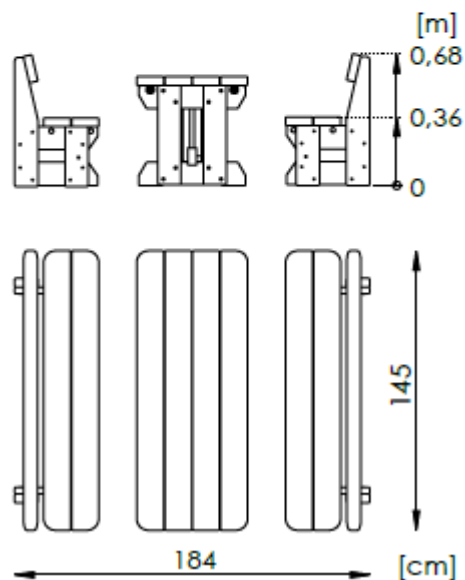


# Termékadatlap

## Kis pihenőpad KP-10



### Felhasznált anyagok

- a pad szerkezete 45x120 mm keresztmetszetű deszkákból készül, nyomásimpregnálással kezelve
- kötőelemek: edzett, horgányzott csavarok

### Szerelés

Elhelyezhető talajba rögzítve és rögzítés nélkül egyaránt. Rögzítés esetén tűzhorgányzott acélhorgonyok használata szükséges.

Az alapozás C20/25 osztályú betonból készül.