

# Termékadatlap

## PPS 751 "Kis mérleghinta"



**Ajánlott életkor:** 3+ év

**Felhasználók száma:** 2 fő

**Biztonsági zóna:** 260 × 362 cm (7,2 m<sup>2</sup>)

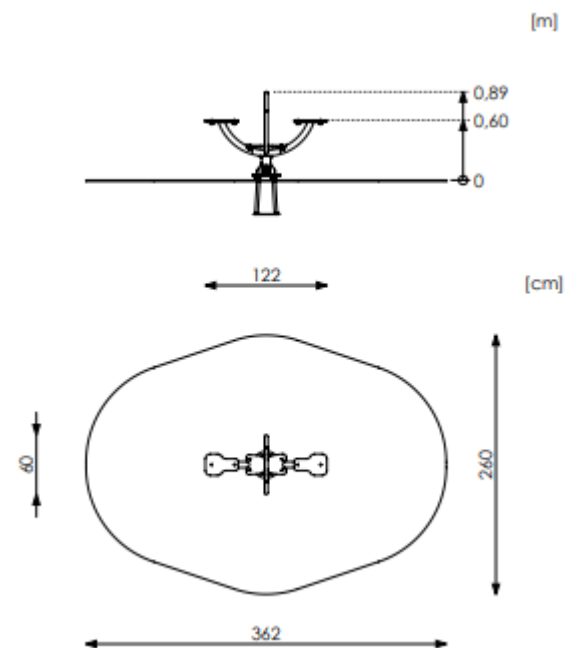
**Szabad esési magasság:** 70 cm

**A berendezés tömege:** 28,5 kg

**Legnagyobb alkatrész mérete:** 60 × 122 × 80 cm

**Megfelelőség:** PN-EN 1176-1, PN-EN 1176-6+AC: IGEN

**Pótalkatrész-ellátás:** IGEN



## **Telepítés**

A játék talajba rögzítve kerül telepítésre.

Az alapozás C20/25 minőségű betonból készül.

## **Anyagleírás**

Ø 60,3 mm átmérőjű, porfestett acélcső szerkezet cink alapozóval.

A berendezés természetes gumibetétekkel ellátott rugalmas csuklóra van szerelve.

Az ülések PEHD vagy HPL lapokból készülnek, a lábtámasz csúszásmentes felületű lapból készül.

A profilvégek PEHD záróelemekkel védettek.

A csavarok, kötőelemek és egyéb rögzítőelemek színes műanyag takarósapkával fedettek.

A látványtervek kizárólag tájékoztató jellegűek, a tényleges termék megjelenése eltérhet a képeken láthatótól.

## Megengedett ütécsillapító burkolatok és minimális vastagságuk

Anyag	Leírás	Min. vastagság [cm]	Max. szabad esési magasság [cm]
Gyep / termőtalaj	-	-	≤ 100
Kéreg	20–80 mm szemcseméret	20	≤ 200
Kéreg	20–80 mm szemcseméret	30	≤ 300
Faforgács	5–30 mm szemcseméret	20	≤ 200
Faforgács	5–30 mm szemcseméret	30	≤ 300
Homok vagy kavics	0,25–8 mm szemcseméret	20	≤ 200
Homok vagy kavics	0,25–8 mm szemcseméret	30	≤ 300
Egyéb anyagok	EN 1177 szerint bevizsgálva	-	Vizsgálat szerinti kritikus esési magasság

### Megjegyzések:

- a) A gyermekjátésteren alkalmazható, megfelelően előkészített burkolati anyagokról további információk a vonatkozó szabványban található.
- b) Laza szemcsés burkolóanyagok esetén a minimális rétegvastagságot további 100 mm-rel növelni kell az anyag elmozdulásának kompenzálására.
- c) A homoknak és kavicsnak jól lekerekített, mosott szemcsékből kell állnia, amelyek gyakorlatilag mentesek az iszap- és agyagrészecskéktől.
- d) Lásd az EN 1176 szabvány vonatkozó megjegyzéseit.