



Alumínium kerek profil  
Ø89 mm

## Termékadatlap

### Játszóeszköz PPS R20001

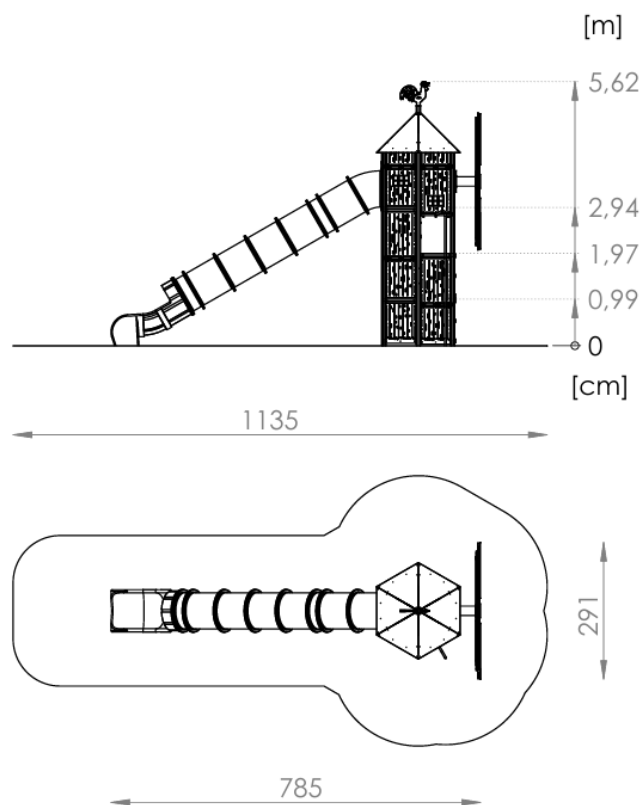


#### A készlet tartalma:

1. Hatszögű torony 3 platformszinttel – 1 db
2. Köteles bejárat – 2 db
3. Létra – 1 db
4. Csúszda h = 300 cm – 1 db
5. Tűzoltórúd – 1 db
6. Mászófal – 1 db
7. „Matematika” oktatótábla – 1 db

#### Műszaki adatok

- Korosztály: 5+
- Biztonsági zóna: 575 cm x 1135 cm
- Biztonsági zóna területe: 43,3 m<sup>2</sup>
- Szabad esési magasság: 294 cm
- Pótalkatrész elérhetőség: Igen
- Megfelel: PN-EN 1176-1:2017, PN-EN 1176-3:2017



## Méreték

- Teljes magasság: 5,62 m
- Platform magassága 3: 2,94 m
- Platform magassága 2: 1,97 m
- Platform magassága 1: 0,99 m
- Hosszúság: 1135 cm
- Szélesség: 575 cm

## Szerelés

A készletet a talajba kell rögzíteni.

Az alapozás C20/25 betonból készül.

Csúszdát tartalmazó készleteiknél figyelni kell az égtájak szerinti elhelyezésre, mivel a nap felmelegíti a csúszdát. A csúszdát nem ajánlott déli irányba szerelni.

A látványtervek csak tájékoztató jellegűek, a tényleges megjelenés eltérhet a látványterven láthatótól.

## Elfogadható ütécscillapító felületek és minimális vastagságuk

Anyag	Leírás [mm]	Min. mélység [cm]	Max. szabad esési magasság [cm]
Fű/humusz	-	-	≤ 100
Fakéreg	20–80 szemcseméret	20	≤ 200
		30	≤ 300
Faforgács	5–30 szemcseméret	20	≤ 200
		30	≤ 300
Homok vagy kavics	0,25–8 szemcseméret	20	≤ 200
		30	≤ 300
Egyéb anyagok	EN 1177 szerint tesztelve	-	Kritikus esési magasság a teszt szerint

a – A gyermekjátzótereken való alkalmazásra megfelelően előkészített anyagokra vonatkozó további információért lásd a vonatkozó szabványt.

b – Laza szemcsés anyagnál a kiszorodás kompenzálásához adj hozzá 100 mm-t a minimális mélységhez (lásd 4.2.8.5.1).

c – A homokot és kavicsot jól lekerekítve és mosva kell alkalmazni.

d – Lásd a 4.2.8.5.2 pontban lévő 2. megjegyzést.