

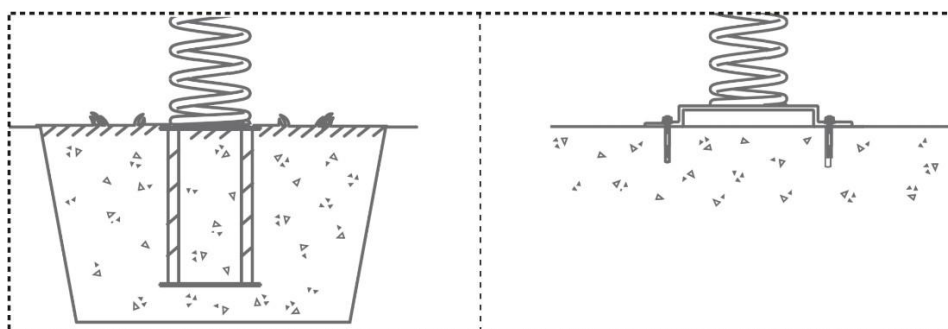


MŰSZAKI SPECIFIKÁCIÓ

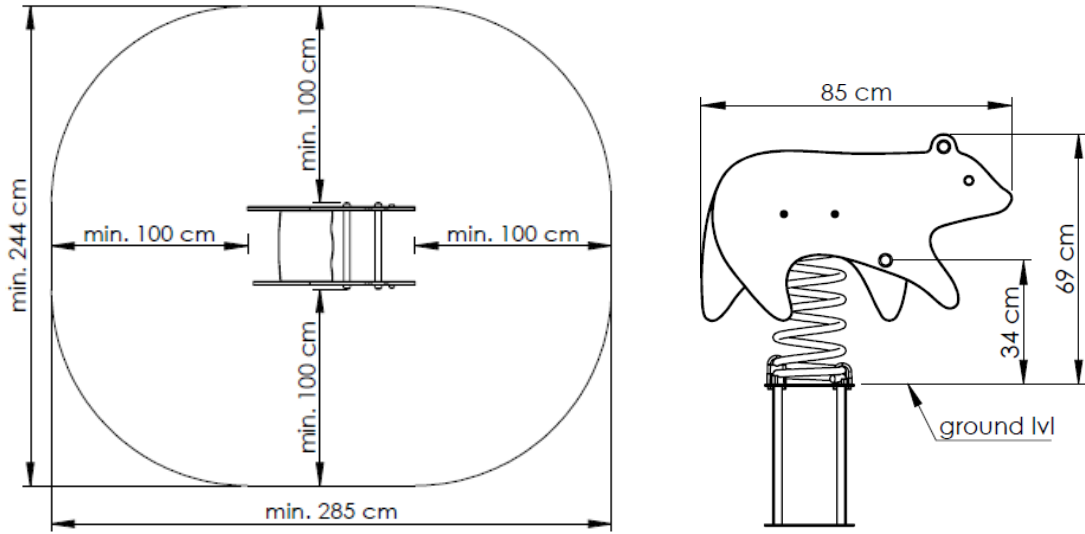
Rugós játék HDPE 'medve'	
Méretek – magasság x szélesség x hosszúság <i>Méretek - mag. x szél. x hossz.</i>	69 x 44 x 85 cm
Teljes súly <i>Teljes súly</i>	29 kg
Minimális esési tér méretei <i>Minimális esési tér méretei</i>	285 x 244 cm
Szabad esési magasság <i>Szabad esési magasság</i>	<60 cm
Felület <i>Felület</i>	homok, kavics, szintetikus felület <i>homok, kavics, szintetikus felület</i>
Minimális esési tér területe <i>Minimális esési tér területe</i>	59 820 cm ²
Alapozás mélysége <i>Alapozás mélysége</i>	>20 cm
Javasolt felhasználói korosztály <i>Javasolt felhasználói korosztály</i>	3-12 éves kor <i>3-12 éves kor</i>
Megfelelőségi tanúsítvány <i>Megfelelőségi tanúsítvány</i>	EN 1176-1, EN 1176-6
Termékkód <i>Termékkód</i>	174.012.00x.001

Leírás

- HDPE panelek 19 mm
- Rugó Ø20xØ200x425 mm
- Beton / lapos horgony
- Fém kéz- és lábtámaszok



MŰSZAKI RAJZOK



CSOMAGOLÁSI INFORMÁCIÓK

	Darabok csomagonként 	Csomagolási egység méretei 	Csomagolási egység súlya <i>Csomagolás súlya</i> 	Csomagolási egységek raklaponként 	Raklap magassága 	Súly raklaponként <i>Súly raklaponként</i>
rugós játék <i>rugós játék</i>	1	93 x 51 x 10 cm	18 kg	20	-	-
rugó <i>rugó</i>	1	43 x 21 x 22 cm	11 kg	45	-	-
Beton / lapos horgony <i>Talajhorgony / lapos</i>	1	40 x 25 x 25 cm / 35x25x3,5cm	7 / 4 kg	60 / 125	-	-