

Termékadatlap

PPS 755 "Szitakötő mérleghinta"



Ajánlott életkor: 3+ év

Felhasználók száma: 2 fő

Biztonsági zóna: 243 × 493 cm (11 m²)

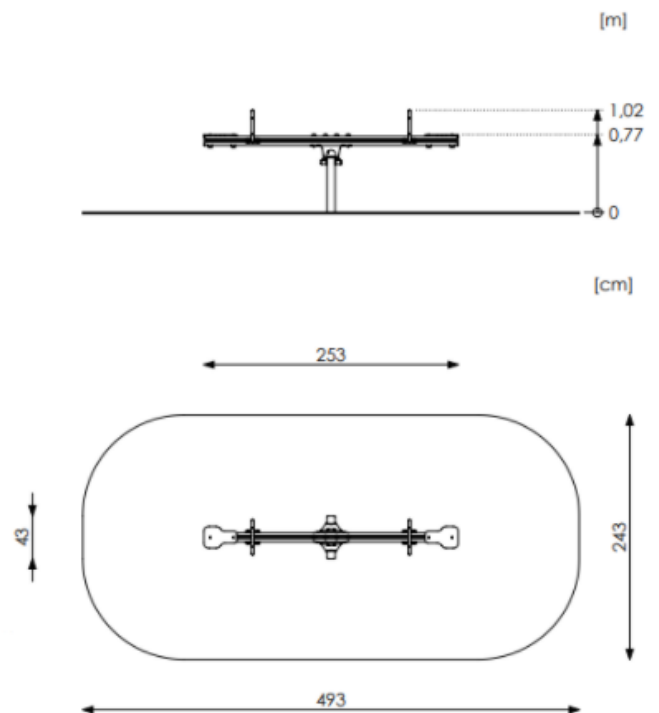
Szabad esési magasság: 120 cm

A berendezés tömege: 30,5 kg

Legnagyobb alkatrész mérete: 43 × 253 × 40 cm

Megfelelőség: PN-EN 1176-1, PN-EN 1176-6+AC:
IGEN

Pótalkatrész-ellátás: IGEN



Telepítés

A játék talajba rögzítve kerül telepítésre.

Az alapozás C20/25 minőségű betonból készül.

Anyagleírás

Főtartó: 90×90 mm-es, megerősített, eloxált alumínium zártszelvény.

Tartószerkezet: 80×80 mm-es, tűzihorganyzott acélprofil.

A kapaszkodók és egyéb acél alkatrészek porfestett vagy tűzihorganyzott kivitelűek.

A berendezés természetes gumibetétekkel ellátott rugalmas csuklóra van szerelve.

Az oszlopok felső része PEHD záróelemekkel védett.

A csavarok, kötőelemek és egyéb rögzítőelemek színes műanyag takarósapkával fedettek.

A látványtervek kizárólag tájékoztató jellegűek, a tényleges termék megjelenése eltérhet a képeken láthatótól.

Megengedett ütéscsillapító burkolatok és minimális vastagságuk

Anyag	Leírás	Minimális vastagság [cm]	Maximális szabad esési magasság [cm]
Gyep / termőtalaj	-	-	≤100
Kéreg	20–80 mm szemcseméret	20	≤200
Kéreg	20–80 mm szemcseméret	30	≤300
Faforgács	5–30 mm szemcseméret	20	≤200
Faforgács	5–30 mm szemcseméret	30	≤300
Homok vagy kavics	0,25–8 mm szemcseméret	20	≤200
Homok vagy kavics	0,25–8 mm szemcseméret	30	≤300
Egyéb anyagok	EN 1177 szerint bevizsgálva	-	Vizsgálat szerinti kritikus esési magasság

Megjegyzések:

- a) A gyermekjátsszótereken alkalmazható, megfelelően előkészített burkolati anyagokról további információk a vonatkozó szabványban találhatóak.
- b) Laza szemcsés burkolóanyagok esetén a minimális rétegvastagságot további 100 mm-rel növelni kell az anyag elmozdulásának kompenzálására.
- c) A homoknak és kavicsnak jól lekerekített, mosott szemcsékből kell állnia, amelyek gyakorlatilag mentesek az iszap- és agyagrészecskéktől.
- d) Lásd az EN 1176 szabvány vonatkozó megjegyzéseit.