



Alumínium körprofil:
Ø89 mm

Termékadatlap Játszóeszköz PPS R1587



Műszaki adatok

Ajánlott életkor: 3+ év

Biztonsági zóna: 543 cm × 413 cm

Biztonsági zóna területe: 16,5 m²

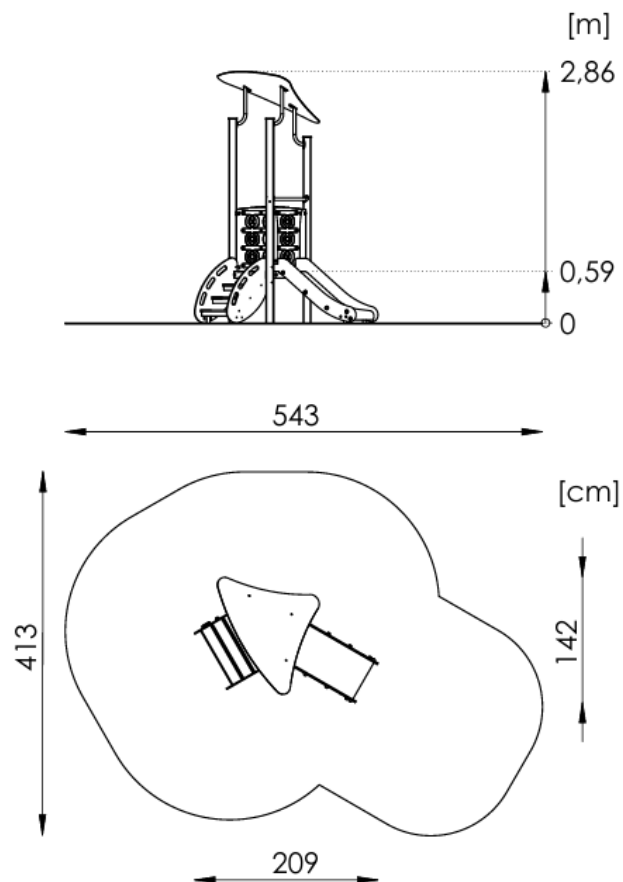
Szabad esési magasság: 58,5 cm

Pótalkatrész-ellátás: IGEN

Megfelelőség: PN-EN 1176-1 és PN-EN 1176-3
szabványnak – IGEN

A készlet tartalma

1. Tetővel ellátott torony háromszög alakú platformmal – 1 db
2. Lépcső – 1 db
3. Csúszda, h = 58,5 cm – 1 db
4. Oktatópanel – 1 db



Telepítés

A játszóeszközt talajba rögzítve kell telepíteni.

Az alapozást C20/25 minőségű betonból kell kialakítani.

Csúszdát tartalmazó összeállítások esetén figyelembe kell venni az égtájak szerinti tájolást, mivel a napsugárzás felmelegíti a csúszdát. A csúszdát nem ajánlott déli irányba telepíteni.

Megengedett ütéscsillapító burkolatok és minimális vastagságuk

Anyag	Leírás	Min. vastagság (cm)	Max. esési magasság (cm)
Gyep / termőtalaj	-	-	≤ 100
Kéregmulcs	20–80 mm szemcseméret	20	≤ 200
Kéregmulcs	20–80 mm szemcseméret	30	≤ 300
Faapríték	5–30 mm szemcseméret	20	≤ 200
Faapríték	5–30 mm szemcseméret	30	≤ 300
Homok vagy kavics	0,25–8 mm szemcseméret	20	≤ 200
Homok vagy kavics	0,25–8 mm szemcseméret	30	≤ 300
Egyéb anyagok	EN 1177 szerint bevizsgálva	-	Vizsgált kritikus esési magasság szerint

Megjegyzések

- További információk a gyermekjátsszótereken használható speciális burkolatokról a vonatkozó szabványokban található.
- Laza szemcsés burkolatok esetén legalább 100 mm-rel nagyobb rétegvastagság ajánlott a kiszorulás kompenzálására.
- A homoknak és kavicsnak mosottnak, valamint agyag- és iszapmentesnek kell lennie.
- A kritikus esési magasságot az EN 1177 szabvány szerint kell meghatározni.