



Alumínium körprofil:  
Ø89 mm

## Termékatlap Játszóház PPS R1568



### Műszaki adatok

Ajánlott életkor: 1+ év

Biztonsági zóna: 412 cm × 409 cm

Biztonsági zóna területe: 14,9 m<sup>2</sup>

Szabad esési magasság: 20 cm

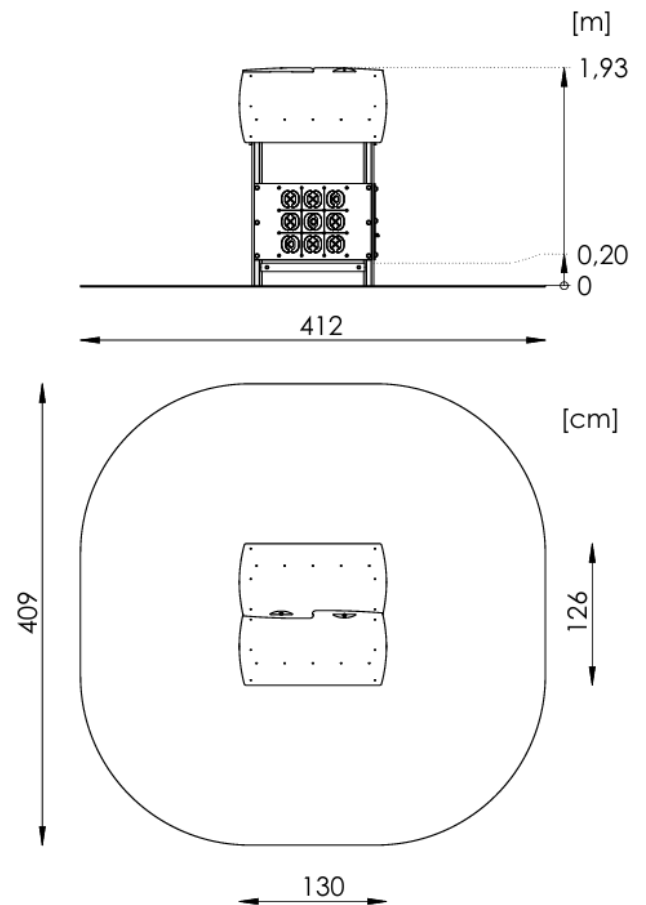
Pótalkatrész-ellátás: IGEN

Megfelelőség: PN-EN 1176-1 szabványnak – IGEN

### A készlet tartalma

Tetővel ellátott torony négyzet alakú platformmal –  
1 db

Oktatópanel – 1 db



## Telepítés

A játszóeszközt talajba rögzítve kell telepíteni.

Az alapozást C20/25 minőségű betonból kell kialakítani.

Csúszdát tartalmazó összeállítások esetén figyelembe kell venni az égtájak szerinti tájolást, mivel a napsugárzás felmelegíti a csúszdát. A csúszdát nem ajánlott déli irányba telepíteni.

A látványtervek kizárólag tájékoztató jellegűek, a tényleges megjelenés eltérhet az ábrázolttól.

## Megengedett ütécscillapító burkolatok és minimális vastagságuk

Anyag	Leírás	Min. rétegvastagság (cm)	Max. esési magasság (cm)
Gyep / termőtalaj	-	-	≤ 100
Kéregmulcs	20-80 mm szemcseméret	20	≤ 200
Kéregmulcs	20-80 mm szemcseméret	30	≤ 300
Faapríték	5-30 mm szemcseméret	20	≤ 200
Faapríték	5-30 mm szemcseméret	30	≤ 300
Homok vagy kavics	0,25-8 mm szemcseméret	20	≤ 200
Homok vagy kavics	0,25-8 mm szemcseméret	30	≤ 300
Egyéb anyagok	EN 1177 szerint bevizsgálva	-	Vizsgált kritikus esési magasság szerint

## Megjegyzések

- További információk a gyermekjátszótereken használható speciális burkolatokról a vonatkozó szabványokban található.
- Laza szemcsés anyagok esetén legalább 100 mm többletvastagság javasolt a kiszorulás kompenzálására.
- A homok és a kavics legyen mosott, agyag- és iszapmentes.
- A kritikus esési magasságot az EN 1177 szabvány szerint kell meghatározni.