



Alumínium körprofil:
Ø89 mm

Termékadatlap Házikó PPS R1630

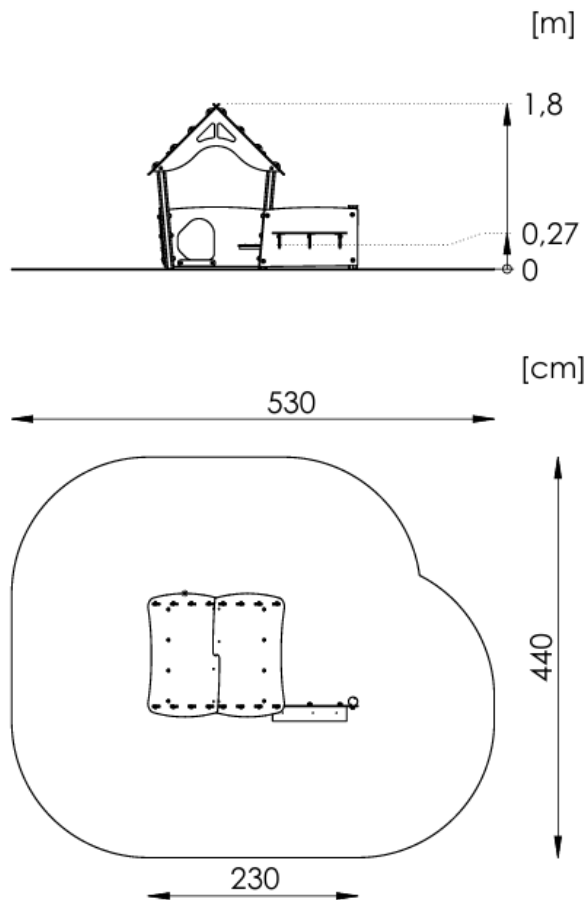


Műszaki adatok

- Ajánlott életkor: 1+ év
- Biztonsági zóna: 430 × 530 cm
- Biztonsági zóna területe: 20,1 m²
- Szabad esési magasság: 27 cm
- Pótalkatrész-ellátás: IGEN
- Megfelelőség: PN-EN 1176-1 szabványnak – IGEN

A készlet tartalma

1. Tetővel ellátott házikó ülésel és oktatóelemekkel – 1 db
2. Pulttal ellátott panel – 1 db



Telepítés

A játszóeszközt talajba rögzítve kell telepíteni.

Az alapozást C20/25 minőségű betonból kell kialakítani.

Csúszdát tartalmazó összeállítások esetén figyelembe kell venni az égtájak szerinti tájolást, mivel a napsugárzás felmelegíti a csúszdát. A csúszdát nem ajánlott déli irányba telepíteni.

Megengedett ütécscillapító burkolatok és minimális vastagságuk

Anyag	Leírás	Min. vastagság (cm)	Max. esési magasság (cm)
Gyep / termőtalaj	-	-	≤100
Kéregmulcs	20–80 mm szemcseméret	20	≤200
Kéregmulcs	20–80 mm szemcseméret	30	≤300
Faapríték	5–30 mm szemcseméret	20	≤200
Faapríték	5–30 mm szemcseméret	30	≤300
Homok vagy kavics	0,25–8 mm szemcseméret	20	≤200
Homok vagy kavics	0,25–8 mm szemcseméret	30	≤300
Egyéb anyagok	EN 1177 szerint bevizsgálva	-	Vizsgált kritikus esési magasság

Megjegyzések

- További információk a gyermekjátzóterek speciális burkolatairól a vonatkozó szabványokban található.
- Laza szemcsés burkolatok esetén legalább 100 mm-rel nagyobb rétegvastagság ajánlott.
- A homoknak és kavicsnak mosottnak, agyag- és iszapmentesnek kell lennie.
- A kritikus esési magasságot az EN 1177 szabvány szerint kell meghatározni.