



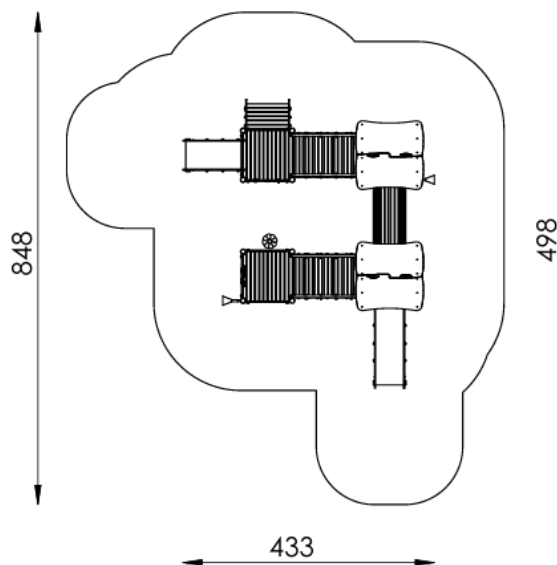
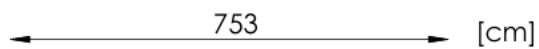
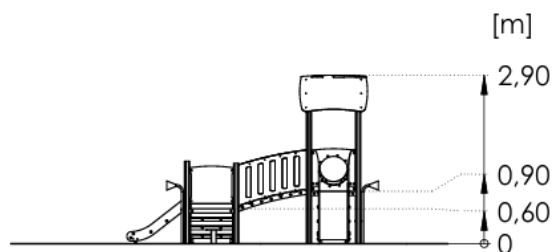
Alumínium körprofil:
Ø89 mm

Termékadatlap Játszóeszköz PPS R1590



Műszaki adatok

- Ajánlott életkor: 3+ év
- Biztonsági zóna: 753 × 848 cm
- Biztonsági zóna területe: 40,05 m²
- Szabad esési magasság: 90 cm
- Pótalkatrész-ellátás: IGEN
- Megfelelőség: PN-EN 1176-1 és PN-EN 1176-3 szabványnak – IGEN



A készlet tartalma

1. Tetővel ellátott torony négyzet alakú platformmal – 1 db
2. Lépcső – 1 db
3. Csúszda, h = 58,5 cm – 1 db
4. Oktatópanel – 1 db

Telepítés

A játszóeszközt talajba rögzítve kell telepíteni.

Az alapozást C20/25 minőségű betonból kell kialakítani.

Csúszdát tartalmazó összeállítások esetén figyelembe kell venni a tájolást, mivel a napsugárzás felmelegíti a csúszdát. A csúszdát nem ajánlott déli irányba telepíteni.

Megengedett ütéscsillapító burkolatok

Anyag	Leírás	Min. vastagság (cm)	Max. esési magasság (cm)
Gyep / termőtalaj	-	-	≤100
Kéregmulcs	20-80 mm	20	≤200
Kéregmulcs	20-80 mm	30	≤300
Faapríték	5-30 mm	20	≤200
Faapríték	5-30 mm	30	≤300
Homok vagy kavics	0,25-8 mm	20	≤200
Homok vagy kavics	0,25-8 mm	30	≤300
Egyéb anyagok	EN 1177 szerint bevizsgálva	-	Vizsgált kritikus esési magasság

Megjegyzések

- További információk a szabványokban található.
- Laza szemcsés burkolatoknál legalább 100 mm-rel nagyobb rétegvastagság ajánlott.
- A homoknak és kavicsnak mosottnak, agyag- és iszapmentesnek kell lennie.
- A kritikus esési magasságot az EN 1177 szabvány szerint kell meghatározni.