



Termékadatlap

Játszóeszköz PPS R10041

Alumínium kerek profil Ø89 mm

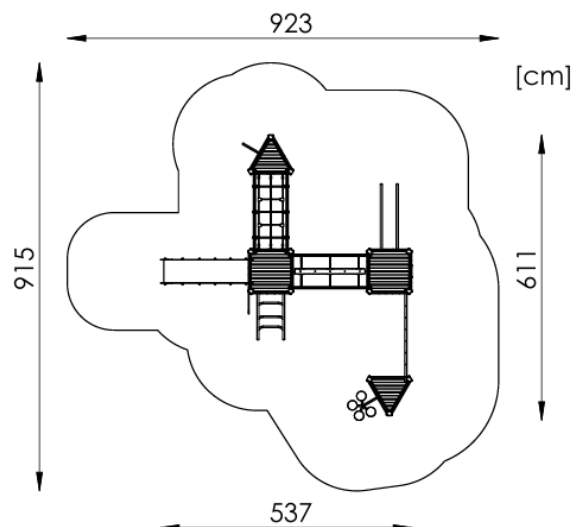
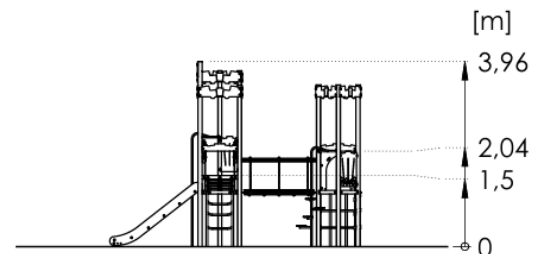


A készlet tartalma:

1. Torony négyzetes platformmal, tetővel – 2 db
2. Torony háromszögű platformmal, tetővel – 2 db
3. Csúszda h = 120 cm – 1 db
4. Csőcsúszda h = 120 cm – 1 db
5. Egyensúlyi híd – 1 db
6. Ferde kötélhíd – 1 db
7. Kötélmászó fal – 2 db
8. Íves cső bejárat h = 120 cm – 1 db
9. Létra – 1 db
10. Kötéllétra – 1 db
11. Tűzoltórúd h = 150 cm – 1 db
12. Tűzoltórúd lépcsőkkel – 1 db

Műszaki adatok

- Korosztály: 5+
- Biztonsági zóna: 915 cm x 923 cm
- Biztonsági zóna területe: 56,2 m²
- Szabad esési magasság: 204 cm
- Pótalkatrész elérhetőség: Igen
- Megfelel: PN-EN 1176-1, PN-EN 1176-3



Szerelés

A készletet a talajba kell rögzíteni.

Az alapozás C20/25 betonból készül.

Csúszdát tartalmazó készleteiknél figyelni kell az égtájak szerinti elhelyezésre, mivel a nap felmelegíti a csúszdát. A csúszdát nem ajánlott déli irányba szerelni.

Elfogadható ütéscsillapító felületek és minimális vastagságuk

Anyag	Leírás [mm]	Min. mélység [cm]	Max. szabad esési magasság [cm]
Fű/humusz	-	-	≤ 100
Fakéreg	20–80 szemcseméret	20	≤ 200
		30	≤ 300
Faforgács	5–30 szemcseméret	20	≤ 200
		30	≤ 300
Homok vagy kavics	0,25–8 szemcseméret	20	≤ 200
		30	≤ 300
Egyéb anyagok	EN 1177 szerint tesztelve	-	Kritikus esési magasság a teszt szerint

A gyermekjátzótereken való alkalmazásra megfelelően előkészített anyagokra vonatkozó további információért lásd a vonatkozó szabványt.

Laza szemcsés anyagnál a kiszóródás kompenzálásához adj hozzá 100 mm-t a minimális mélységhez

A homokot és kavicsot jól lekerekítve és mosva kell alkalmazni.