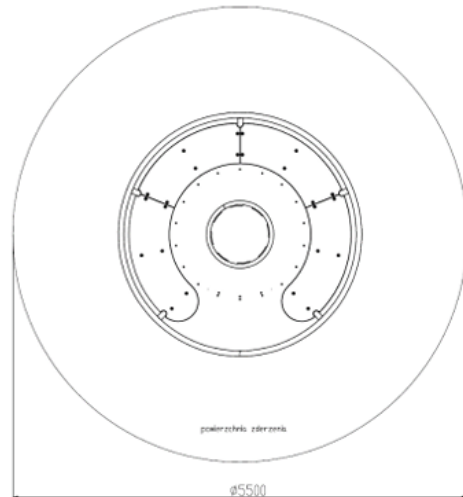
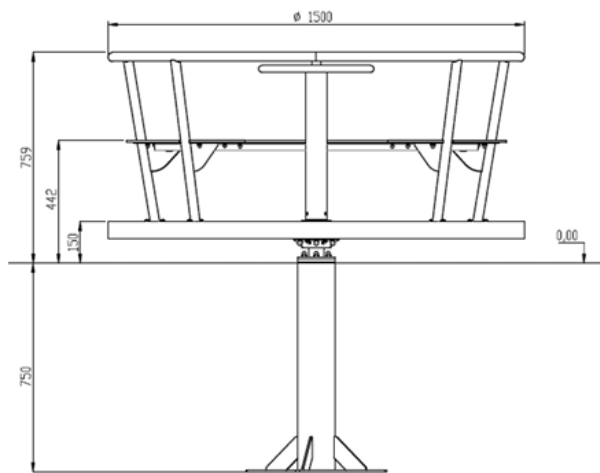
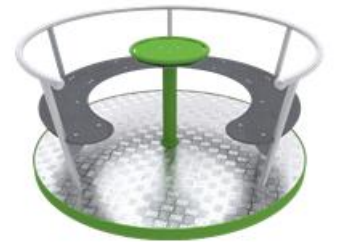
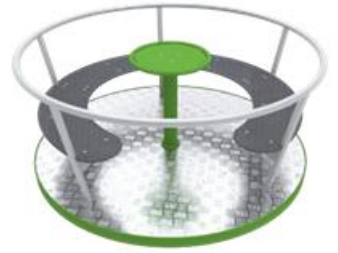


Műszaki adatlap

Tárcsás körhinta ülésel (PPS-02)

Műszaki adatok

- Típus: Zárt / nyitott
- Szimbólum: CTR-01 / CTR-02
- Kivitel: bordázott alumínium padlóval
- Hossz: 1500 mm
- Szélesség: 1500 mm
- Teljes magasság: 759 mm
- Teljes tömeg: 128 kg
- Biztonsági zóna: \varnothing 5500 mm
- Korosztály: 3–12 év
- Szabad esési magasság: 442 mm
- Szabvány: PN-EN 1176-1:2017-12, PN-EN 1176-5:2020-03
- Pótalkatrész-ellátás: Igen
- Termékcsoport: Közületi játszótéri eszköz
- Legnehezebb elem: Körhinta teste – 116 kg
- Legnagyobb elem: Körhinta teste – 800 × 1500 × 1500 mm



Anyagspecifikáció

- Acél padló szerkezet tűzihorganyozva és porszórvva.
- Felső acél szerkezet cinkalapozóval és porszórt bevonattal, opcionálisan rozsdamentes acél.
- 2 mm vastag bordázott alumínium padló, opcionálisan 8 vagy 10 mm vastag csúszásmentes HPL lap.
- Ülés 8 vagy 10 mm vastag csúszásmentes HPL lapból.
- Minden kötőelem rozsdamentes acélból készül.

Burkolati előírás

A termékhez 0,6 m esési magassághoz és kényszerített mozgáshoz megfelelő ütés csillapító burkolat szükséges: gyep, termőtalaj, fakéreg (20–80 mm), faapríték (5–30 mm), homok vagy kavics (0,25–8 mm), illetve EN 1177 szerinti egyéb burkolat. A laza burkolatok minimális vastagsága 200 mm, nem kötött laza burkolat esetén további 100 mm hozzáadása szükséges.